

# KATALOG PRODUKTÓW

Żaluzje zewnętrzne

wydanie 2021 (wersja IV)



**mirola**  
balans światła i cienia





# Spis treści

|   |    |
|---|----|
| Żaluzje zewnętrzne.....                         | 4  |
| Żaluzja fasadowa C80 .....                      | 6  |
| Żaluzja fasadowa C80 Flexi .....                | 7  |
| Żaluzja fasadowa Z90 .....                      | 8  |
| Żaluzja fasadowa S90 .....                      | 9  |
| Żaluzja samonośna .....                         | 12 |
| Żaluzja nakładana SKB/F .....                   | 18 |
| Warianty wykonania żaluzji .....                | 20 |
| Żaluzja w systemie przewodnic linkowych .....   | 23 |
| Automatyka żaluzji zewnętrznych.....            | 24 |
| Budowa żaluzji zewnętrznych .....               | 42 |
| Wymiarowanie żaluzji i wysokość pakietów .....  | 48 |
| Klasy wiatrowe .....                            | 57 |
| Kolorystyka komponentów i blach osłonowych..... | 58 |

# ŻALUZJE FASADOWE



# C80

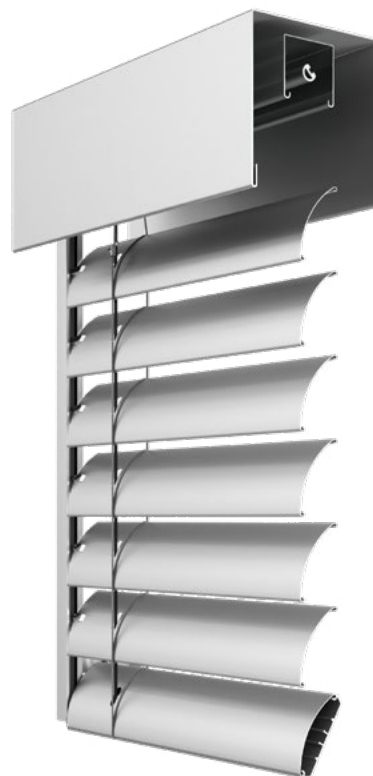
## Żaluzja fasadowa

Żaluzje zewnętrzne C80 to najpopularniejszy system zaciemnienia dla domów jednorodzinnych, budynków administracyjnych, wiat i pergoli. Dostępne są w wariantach Slim oraz DUO.

Wariant Slim gwarantuje uzyskanie mniejszego pakietu dzięki temu można uzyskać mniejszą wysokość kasety.

Wariant Duo charakteryzuje się różnym stopniem nachylenia górnej i dolnej części żaluzji jednocześnie, przez co znajduje swoje zastosowanie w budynkach administracyjnych, salach szkoleniowych lub konferencyjnych.

Aluminiowe prowadnice zwiększają stabilność żaluzji na wietrze, a blachy osłonowe wykonane z wysokogatunkowego aluminium podkreślają najwyższą jakość i estetykę produktu.



### KOLORY STANDARDOWE LAMELI C80

|             |            |            |           |
|-------------|------------|------------|-----------|
| ● RAL 9016  | ● RAL 5014 | ● RAL 7048 | ● VSR 780 |
| ○ RAL 9010  | ● RAL 7035 | ● RAL 7022 | ● DB 703  |
| ● RAL 1015  | ● RAL 7038 | ● RAL 7016 |           |
| ● RAL 3000S | ● RAL 9006 | ● RAL 7021 |           |
| ● RAL 8014  | ● RAL 9007 | ● RAL 9005 |           |

### KOLORY ZA DOPŁATĄ

|            |            |
|------------|------------|
| ● RAL 5002 | ● RAL 3004 |
| ● RAL 6005 | ● DB 702   |
| ● RAL 9002 |            |

### KSZTAŁT LAMELI C80



| Dopuszczalna szerokość, wysokość i powierzchnia |                         |
|---|-------------------------|
| Minimalna szerokość żaluzji                     | <b>600 mm</b>           |
| Maksymalna szerokość żaluzji                    | <b>6 000 mm</b>         |
| Minimalna wysokość żaluzji                      | <b>500 mm</b>           |
| Maksymalna wysokość żaluzji                     | <b>4 000 mm</b>         |
| Maksymalna powierzchnia żaluzji                 | <b>24 m<sup>2</sup></b> |

| Podstawowe informacje techniczne |           |          |
|----------------------------------|-----------|----------|
|                                  | Szerokość | Wysokość |
| Lamela C80                       | 80 mm     | ○        |
| Szyrna górna stalowa (Fe)        | 58 mm     | 56 mm    |
| Szyrna górna aluminiowa (Al)     | 58 mm     | 60 mm    |
| Listwa końcowa                   | 80 mm     | 13 mm    |

1. Standardowy kolor prowadnic, uchwytów do prowadnic, listwy końcowej - RAL 7016 / RAL 9006 / DB 703, szyrna górna ocynkowana.
2. Pełna kolorystyka prowadnic, uchwytów do prowadnic, listwy końcowej, szyny górnej i blach osłonowych - strona 58.
3. Standardowy kolor drabinki - szary.
4. Możliwość wykonania z napędem elektrycznym.

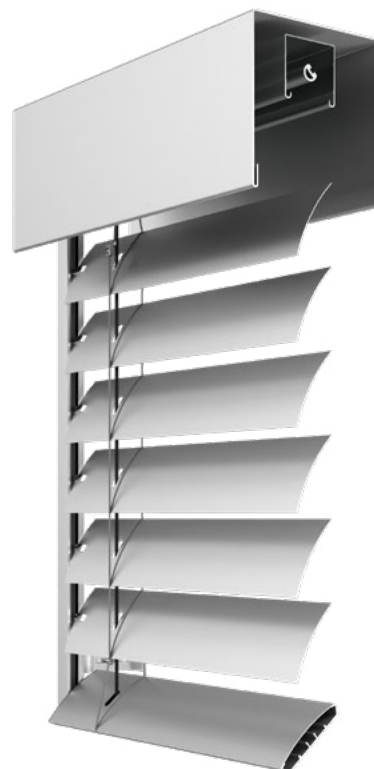
# C80 FLEXI

## Żaluzja fasadowa

Żaluzje zewnętrzne C80 Flexi to system zaciemnienia dla domów jednorodzinnych i budynków administracyjnych. Dostępne są w wariantach Standard oraz DUO.

Kształt lameli C80 Flexi gwarantuje jeszcze mniejszy pakiet w porównaniu do systemu C80 w wariantcie Slim. Konstrukcja wykonana jest z lekkiego aluminium odpornego na warunki atmosferyczne.

Aluminiowe prowadnice zwiększają stabilność żaluzji na wietrze, a blachy osłonowe wykonane z wysokogatunkowego aluminium podkreślają najwyższą jakość i estetykę produktu.



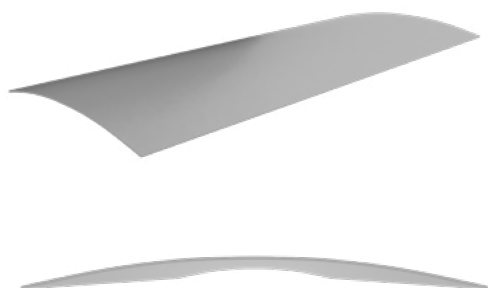
### KOLORY STANDARDOWE LAMELI C80 FLEXI

- RAL 9016
- RAL 7022
- RAL 9005
- RAL 9006
- RAL 7035
- DB 703
- RAL 9007

### KOLORY ZA DOPŁATĄ

- RAL 5002
- RAL 3004
- RAL 6005
- DB 702
- RAL 7016
- VSR 780
- RAL 9002

### KSZTAŁT LAMELI C80 FLEXI



| Dopuszczalna szerokość, wysokość i powierzchnia |                         |
|---|-------------------------|
| Minimalna szerokość żaluzji                     | <b>600 mm</b>           |
| Maksymalna szerokość żaluzji                    | <b>4 000 mm</b>         |
| Minimalna wysokość żaluzji                      | <b>500 mm</b>           |
| Maksymalna wysokość żaluzji                     | <b>4 000 mm</b>         |
| Maksymalna powierzchnia żaluzji                 | <b>16 m<sup>2</sup></b> |

| Podstawowe informacje techniczne |           |          |
|----------------------------------|-----------|----------|
|                                  | Szerokość | Wysokość |
| Lamela C80 Flexi                 | 80 mm     | ○        |
| Szyňa górna stalowa (Fe)         | 58 mm     | 56 mm    |
| Szyňa górna aluminiowa (Al)      | 58 mm     | 60 mm    |
| Listwa końcowa                   | 80 mm     | 13 mm    |

1. Standardowy kolor prowadnic, uchwytów do prowadnic, listwy końcowej - RAL 7016 / RAL 9006 / DB 703, szyňa górna ocynkowana.
2. Pełna kolorystyka prowadnic, uchwytów do prowadnic, listwy końcowej, szyňy górnej i blach osłonowych - strona 58.
3. Standardowy kolor drabinki - szary.
4. Możliwość wykonania z napędem elektrycznym.

# Z90

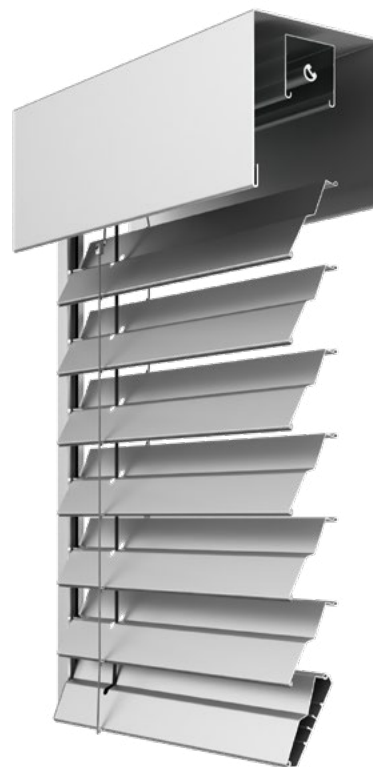
## Żaluzja fasadowa

Żaluzje zewnętrzne Z90 to połączenie nowoczesnego designu, funkcjonalności i elegancji. System przejmuje wszystkie cechy żaluzji C80. Idealnie nadaje się do zaciemnienia pomieszczeń domów jednorodzinnych i budynków administracyjnych oraz ich ochrony przed czynnikami zewnętrznymi. Lamela Z90 przez swój nowoczesny wygląd zyskuje popularność w nowoczesnej architekturze.

Wprasowana na całej długości aluminiowej lameli Z90 guma zmniejsza natężenie hałasu dobiegającego z zewnątrz i zwiększa termoregulacyjny efekt żaluzji.

Aluminiowe prowadnice zwiększają stabilność żaluzji na wietrze, a blachy osłonowe wykonane z wysokogatunkowego aluminium podkreślają najwyższą jakość i estetykę produktu.

System nie ma możliwości zastosowania wariantu Slim i DUO.



### KOLORY STANDARDOWE LAMELI Z90

|             |            |            |           |
|-------------|------------|------------|-----------|
| ● RAL 9016  | ● RAL 5014 | ● RAL 7048 | ● VSR 780 |
| ○ RAL 9010  | ● RAL 7035 | ● RAL 7022 | ● DB 703  |
| ● RAL 1015  | ● RAL 7038 | ● RAL 7016 |           |
| ● RAL 3000S | ● RAL 9006 | ● RAL 7021 |           |
| ● RAL 8014  | ● RAL 9007 | ● RAL 9005 |           |

### KOLORY ZA DOPŁATĄ

|            |            |
|------------|------------|
| ● RAL 5002 | ● RAL 3004 |
| ● RAL 6005 | ● DB 702   |
| ● RAL 9002 |            |

### KSZTAŁT LAMELI Z90



| Dopuszczalna szerokość, wysokość i powierzchnia |                         |
|---|-------------------------|
| Minimalna szerokość żaluzji                     | <b>600 mm</b>           |
| Maksymalna szerokość żaluzji                    | <b>6 000 mm</b>         |
| Minimalna wysokość żaluzji                      | <b>500 mm</b>           |
| Maksymalna wysokość żaluzji                     | <b>4 000 mm</b>         |
| Maksymalna powierzchnia żaluzji                 | <b>24 m<sup>2</sup></b> |

| Podstawowe informacje techniczne |           |          |
|----------------------------------|-----------|----------|
|                                  | Szerokość | Wysokość |
| Lamela Z90                       | 90 mm     | ○        |
| Szyňa górna stalowa (Fe)         | 58 mm     | 56 mm    |
| Szyňa górna aluminiowa (Al)      | 58 mm     | 60 mm    |
| Listwa końcowa                   | 93 mm     | 14 mm    |

1. Standardowy kolor prowadnic, uchwytów do prowadnic, listwy końcowej - RAL 7016 / RAL 9006 / DB 703, szyňa górna ocynkowana.
2. Pełna kolorystyka prowadnic, uchwytów do prowadnic, listwy końcowej, szyňy górnej i blach osłonowych - strona 58.
3. Standardowy kolor drabinki - szary.
4. Możliwość wykonania z napędem elektrycznym.



# S90

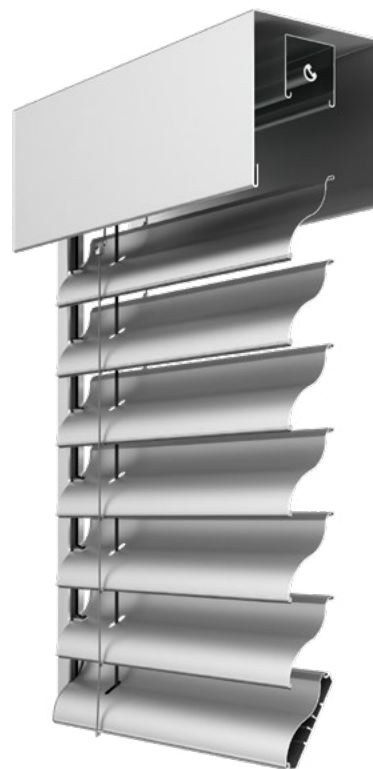
## Żaluzja fasadowa

Żaluzje zewnętrzne S90 to połączenie elegancji z funkcjonalnością. System przejmuje wszystkie cechy żaluzji C80 oraz nietuzinkowy design. Idealnie nadaje się do zaciemnienia pomieszczeń domów jednorodzinnych i budynków administracyjnych oraz ich ochrony przed czynnikami zewnętrznymi.

Wprasowana na całej długości aluminiowej lameli S90 guma zmniejsza natężenie hałasu dobiegającego z zewnątrz i zwiększa termoregulacyjny efekt żaluzji.

Aluminiowe prowadnice zwiększają stabilność żaluzji na wietrze, a blachy osłonowe wykonane z wysokogatunkowego aluminium podkreślają najwyższą jakość i estetykę produktu.

System nie ma możliwości zastosowania wariantu Slim i DUO.



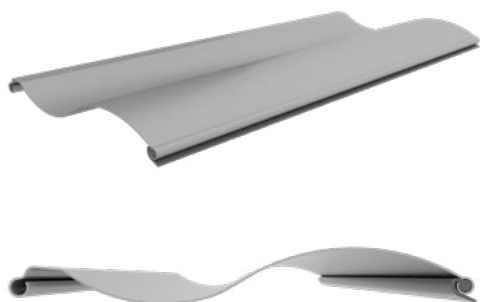
### KOLORY STANDARDOWE LAMELI S90

|             |            |            |           |
|-------------|------------|------------|-----------|
| ● RAL 9016  | ● RAL 5014 | ● RAL 7048 | ● VSR 780 |
| ○ RAL 9010  | ● RAL 7035 | ● RAL 7022 | ● DB 703  |
| ● RAL 1015  | ● RAL 7038 | ● RAL 7016 |           |
| ● RAL 3000S | ● RAL 9006 | ● RAL 7021 |           |
| ● RAL 8014  | ● RAL 9007 | ● RAL 9005 |           |

### KOLORY ZA DOPŁATĄ

|            |            |
|------------|------------|
| ● RAL 5002 | ● RAL 3004 |
| ● RAL 6005 | ● DB 702   |
| ● RAL 9002 |            |

### KSZTAŁT LAMELI S90



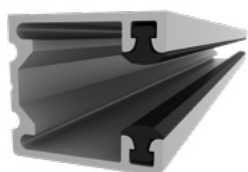
| Dopuszczalna szerokość, wysokość i powierzchnia |                         |
|---|-------------------------|
| Minimalna szerokość żaluzji                     | <b>600 mm</b>           |
| Maksymalna szerokość żaluzji                    | <b>6 000 mm</b>         |
| Minimalna wysokość żaluzji                      | <b>500 mm</b>           |
| Maksymalna wysokość żaluzji                     | <b>4 000 mm</b>         |
| Maksymalna powierzchnia żaluzji                 | <b>24 m<sup>2</sup></b> |

| Podstawowe informacje techniczne |           |          |
|----------------------------------|-----------|----------|
|                                  | Szerokość | Wysokość |
| Lamela S90                       | 95 mm     | ○        |
| Szyrna górna stalowa (Fe)        | 58 mm     | 56 mm    |
| Szyrna górna aluminiowa (Al)     | 58 mm     | 60 mm    |
| Listwa końcowa                   | 93 mm     | 14 mm    |

1. Standardowy kolor prowadnic, uchwytów do prowadnic, listwy końcowej - RAL 7016 / RAL 9006 / DB 703, szyrna górna ocynkowana.
2. Pełna kolorystyka prowadnic, uchwytów do prowadnic, listwy końcowej, szyny górnej i blach osłonowych - strona 58.
3. Standardowy kolor drabinki - szary.
4. Możliwość wykonania z napędem elektrycznym.

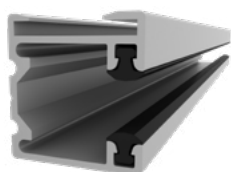
## TYPY PROWADNIC I UCHWYTY

**P 018/2**



Szerokość: 20 mm  
Głębokość: 18 mm  
Komora lameli: 9,4 mm

**P 018/10**



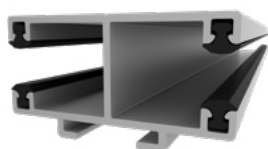
Szerokość: 20 mm  
Głębokość: 22 mm  
Komora lameli: 9,4 mm

**P 018/31 + P 018/3**



Szerokość: 35 mm  
Głębokość: 27,6 mm  
Komora lameli: 9,4 mm

**P 017/1**



Szerokość: 40 mm  
Głębokość: 22 mm  
Komora lameli: 9,4 mm

**P 080**



Szerokość: 27 mm  
Głębokość: 84 mm  
Komora lameli: 9,4 mm

## UCHWYTY PROWADNIC

**Uchwyt regulowany  
P 021 (1/2/11)**



**Dostępny dla przewodnic:**  
P 018/10  
P 017/1

**Uchwyt teleskopowy  
P 021 (3/4)**



**Dostępny dla przewodnic:**  
P 018/10  
P 017/1

**Uchwyt teleskopowy  
P 050 (1/..../10)**



**Dostępny dla przewodnic:**  
P 018/10  
P 017/1

**Uchwyt teleskopowy STS  
P 021 (5/6)**



**Dostępny dla przewodnic:**  
P 018/10  
P 017/1

# TYPY BLACH OSŁONOWYCH

T1



T1u



T2



T2u



T4



T4u



T4u/1



T4u/2



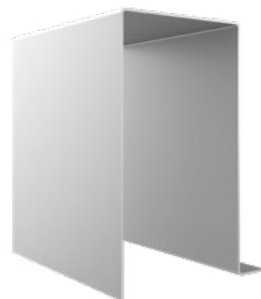
T4u/3



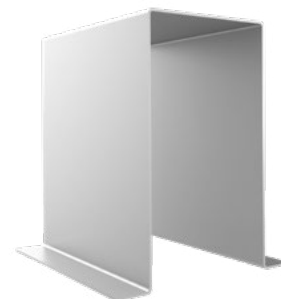
T4d



T4d/1



T4d/2



T4c



# ŽALUZJE SAMONOŠNE





# SMARTBOX

## Żaluzja samonośna

Żaluzje zewnętrzne samonośne to innowacyjny system żaluzji dla domów jednorodzinnych, budynków administracyjnych, wiat i pergoli do prostego montażu. Kompletna kasetka z pakietem żaluzji, wymaga osadzenia jej na prowadnicach i przykręcenia do fasady budynku lub stolarki okiennej. Ponadto jest przystosowana do zabudowy podtynkowej w nowych budynkach.

Ten typ żaluzji doskonale nadaje się do adaptacji w już istniejących budynkach, jak to ma miejsce w roletach zewnętrznych.

W systemie żaluzji samonośnych możliwe jest zastosowanie zintegrowanej moskitiery oraz wszystkich rodzajów lamel.

System dostępny w wariantach Slim oraz DUO.

Do wyboru są kasety z blachy aluminiowej o grubości 2 mm w czterech rozmiarach: 190 / 220 / 260 / 300 mm.



### KOLORY STANDARDOWE LAMEL C80, S90, Z90

|             |            |            |           |
|-------------|------------|------------|-----------|
| ● RAL 9016  | ● RAL 5014 | ● RAL 7048 | ● VSR 780 |
| ○ RAL 9010  | ● RAL 7035 | ● RAL 7022 | ● DB 703  |
| ● RAL 1015  | ● RAL 7038 | ● RAL 7016 |           |
| ● RAL 3000S | ● RAL 9006 | ● RAL 7021 |           |
| ● RAL 8014  | ● RAL 9007 | ● RAL 9005 |           |

### DOSTĘPNA KOLORYSTYKA LAMELI C80 FLEXI

|            |            |            |
|------------|------------|------------|
| ● RAL 9016 | ● RAL 7022 | ● RAL 9005 |
| ● RAL 9006 | ● RAL 7035 | ● DB 703   |
| ● RAL 9007 |            |            |

### KOLORY LAMEL ZA DOPŁATĄ C80, S90, Z90

|            |            |
|------------|------------|
| ● RAL 5002 | ● RAL 3004 |
| ● RAL 6005 | ● DB 702   |
| ● RAL 9002 |            |

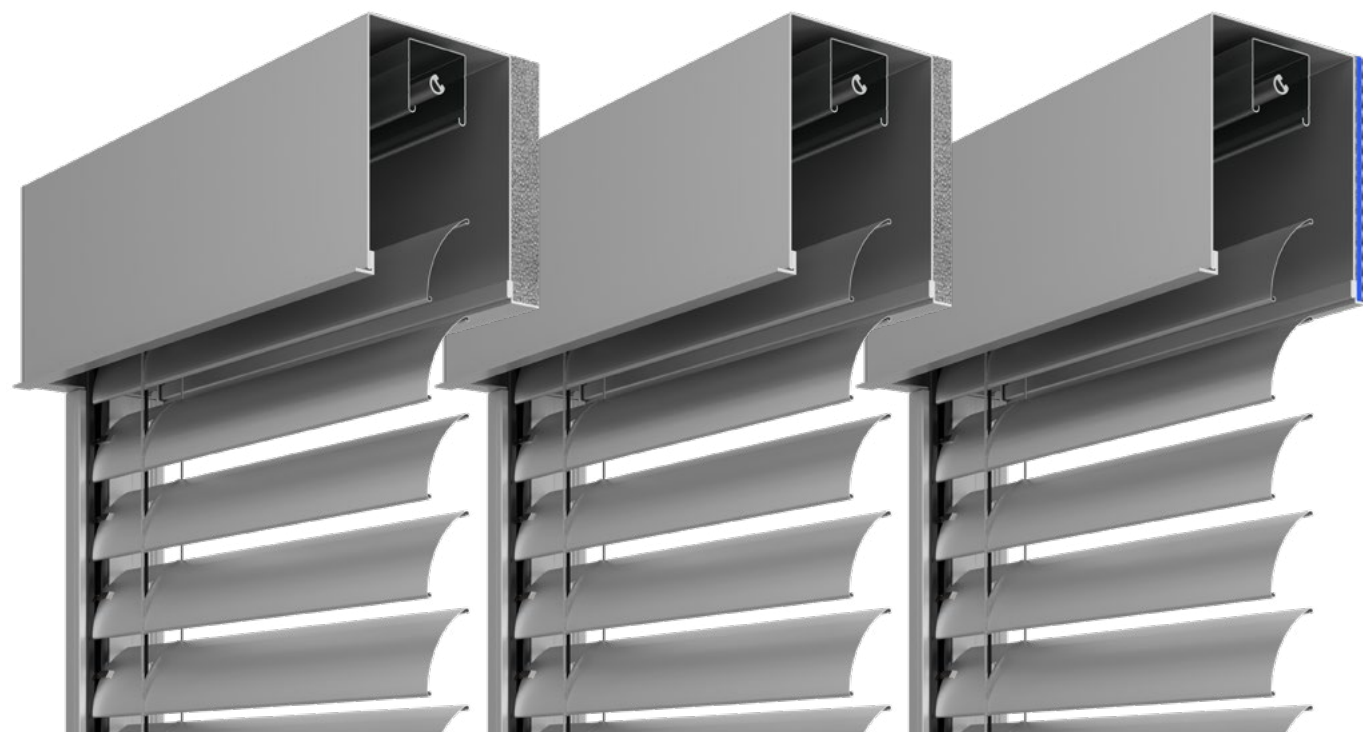
| Dopuszczalna szerokość, wysokość i powierzchnia |                         |
|---|-------------------------|
| Minimalna szerokość żaluzji                     | <b>600 mm</b>           |
| Maksymalna szerokość żaluzji                    | <b>4 000 mm</b>         |
| Minimalna wysokość żaluzji                      | <b>500 mm</b>           |
| Maksymalna wysokość żaluzji                     | <b>4 500 mm</b>         |
| Maksymalna powierzchnia żaluzji                 | <b>14 m<sup>2</sup></b> |
| Maksymalna powierzchnia żaluzji z moskitierą    | <b>3 m<sup>2</sup></b>  |

| Podstawowe informacje techniczne |           |          |
|----------------------------------|-----------|----------|
|                                  | Szerokość | Wysokość |
| Szyna górna stalowa (Fe)         | 58 mm     | 56 mm    |
| Kaseta aluminiowa 190            | 144 mm    | 190 mm   |
| Kaseta aluminiowa 220            | 144 mm    | 220 mm   |
| Kaseta aluminiowa 260            | 144 mm    | 260 mm   |
| Kaseta aluminiowa 300            | 144 mm    | 300 mm   |

1. Standardowy kolor prowadnic i listwy końcowej - RAL 7016 / RAL 9006 / DB 703,
2. Pełna kolorystyka prowadnic, listwy końcowej i kaset - strona 58.
3. Standardowy kolor drabinki - szary.
4. Możliwość wykonania z napędem elektrycznym.

# THERMOBOX

## Żaluzja samonośna



STYRODUR  
30 mm

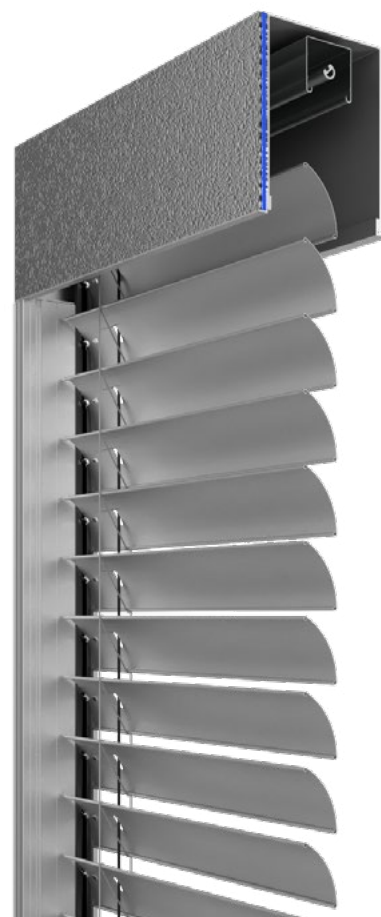
STYRODUR  
20 mm

ALUTHERMO QUATTRO®  
10 mm

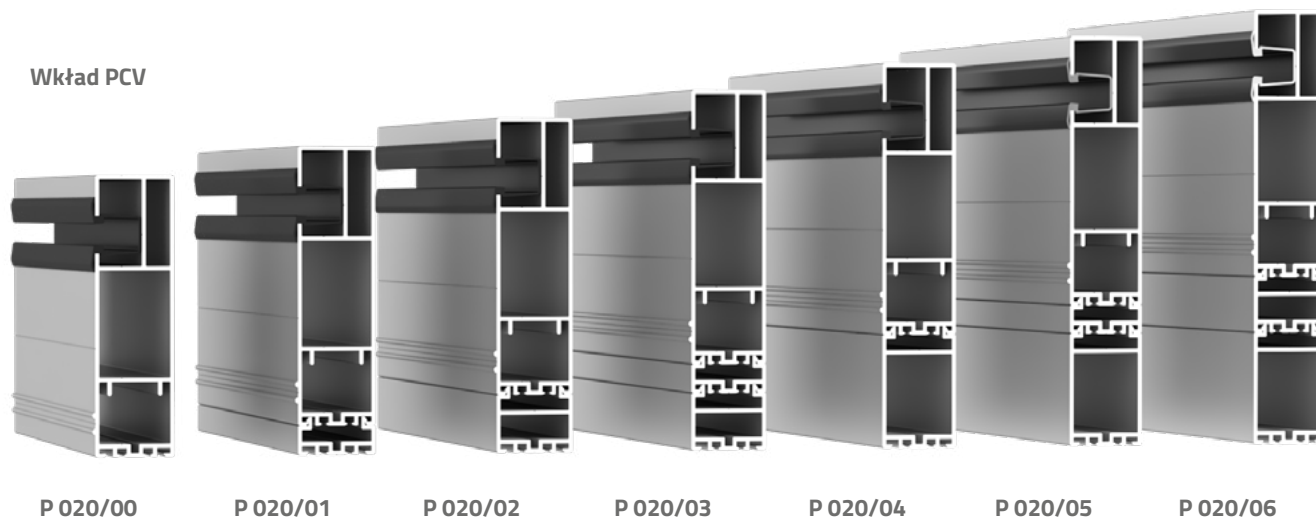
ThermoBOX to specjalnie przygotowane do zabudowy podtynkowej konfiguracji systemu SmartBOX z dodatkowym ociepleniem kasety po stronie wewnętrznej - od strony ściany obiektu.

Do wyboru są trzy konfiguracje z ociepleniem styrodurem o grubości 20 mm i 30 mm oraz Aluthermo Quattro® o grubości 10 mm.

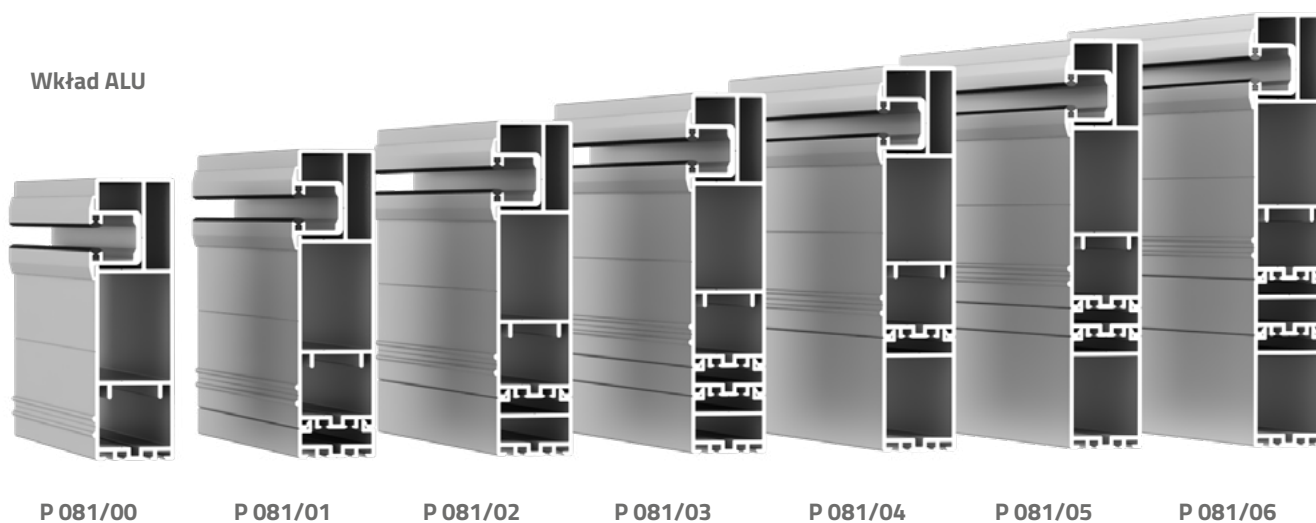
W zależności od wybranej konfiguracji automatycznie otrzymujemy dopasowane nośniki tynku do grubości ocieplenia oraz odpowiednio dobrane profile rozszerzające prowadnic.



# TYPY PROWADNIC

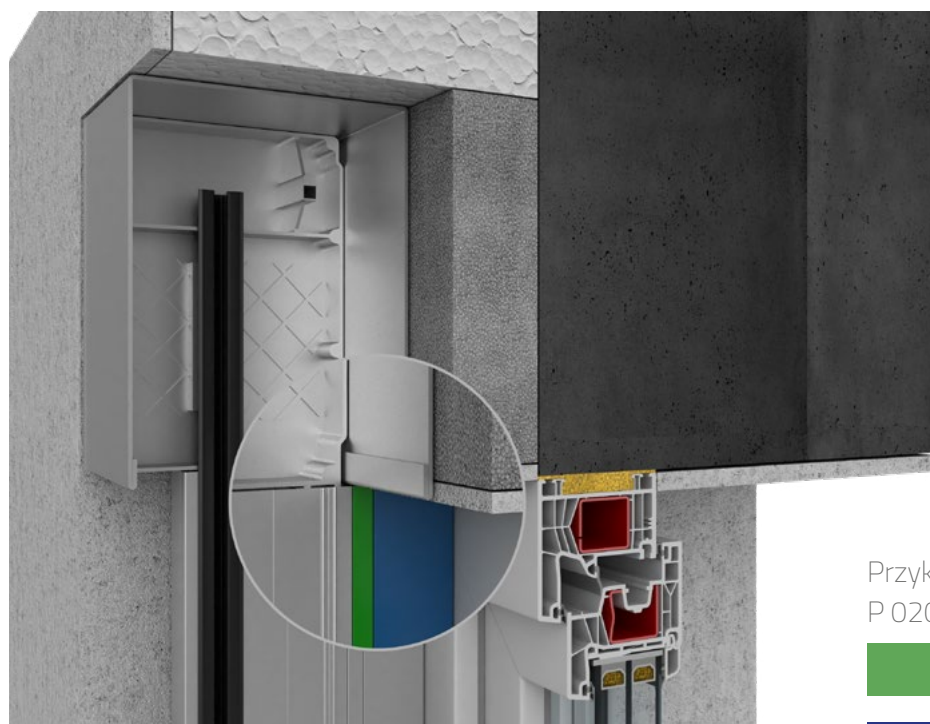


| Wymiar prowadnicy wraz z profilami rozszerzającymi |           |          |           |                      |
|--|-----------|----------|-----------|----------------------|
|  | Szerokość | Wysokość | Oś lameli | Profil rozszerzający |
| Prowadnica P 020/00 oraz P 081/00                  | 27 mm     | 96 mm    | 76 mm     | ○                    |
| Prowadnica P 020/01 oraz P 081/01                  | 27 mm     | 106 mm   | 86 mm     | 10 mm                |
| Prowadnica P 020/02 oraz P 081/02                  | 27 mm     | 116 mm   | 96 mm     | 20 mm                |
| Prowadnica P 020/03 oraz P 081/03                  | 27 mm     | 126 mm   | 106 mm    | 20 mm + 10 mm        |
| Prowadnica P 020/04 oraz P 081/04                  | 27 mm     | 136 mm   | 116 mm    | 40 mm                |
| Prowadnica P 020/05 oraz P 081/05                  | 27 mm     | 146 mm   | 126 mm    | 40 mm + 10 mm        |
| Prowadnica P 020/06 oraz P 081/06                  | 27 mm     | 156 mm   | 136 mm    | 40 mm + 20 mm        |





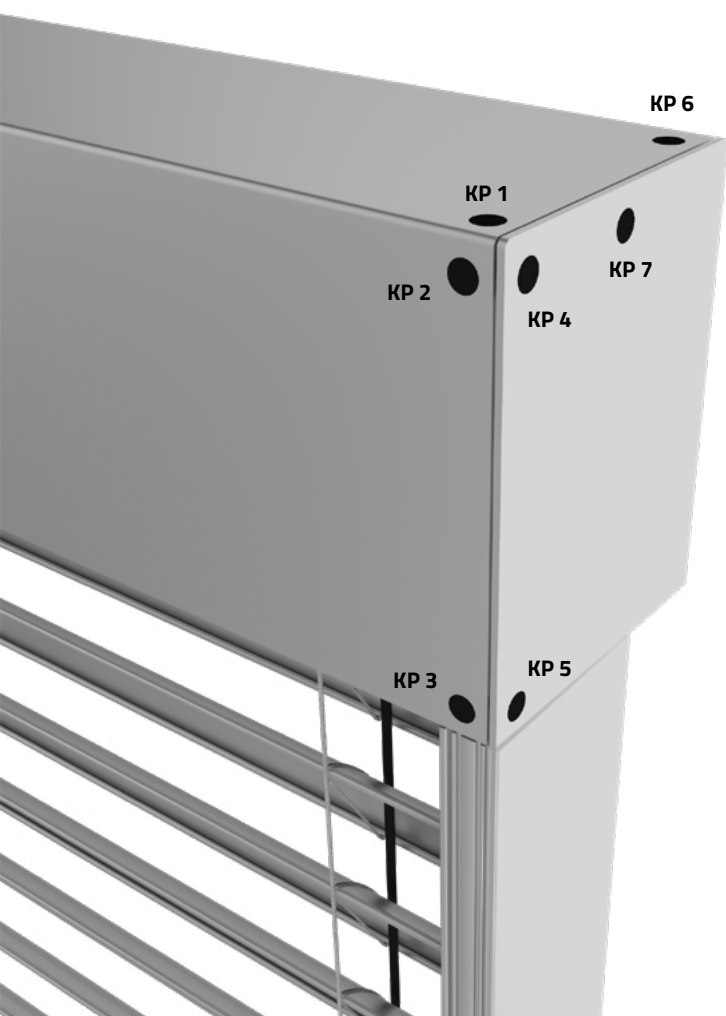
# PRZYKŁADOWY MONTAŻ ŻALUZJI SAMONOŚNEJ



Przykładowy montaż żaluzji z przewodnicą P 020 oraz profilem rozszerzającym

 Profil rozszerzający 10 mm

 Profil rozszerzający 40 mm



Wyprowadzenie kabla do zasilania napędu elektrycznego od wewnętrznej strony w górnym lewym lub prawym rogu jest rozwiązaniem standardowym (KL2 / KP2).

W przypadku trudnych warunków zabudowy lub montażu, możliwe jest wykonanie wyprowadzenia w innym miejscu np. przez bok kasety.



# SKB/F

## Żaluzja nakładana

Żaluzje w systemie SKB/F z zastosowaniem systemu C80 Flexi to system zaciemnienia z kasetą nasadzaną na ramie okna wykonanej z materiału izolacyjnego o bardzo dobrym współczynniku przenikalności cieplnej wynoszącym 0.40 W/m<sup>2</sup>K. Idealnie nadaje się do domów jedno i wielorodzinnych. Żaluzje dostępne są w wariantach Standard oraz DUO oraz z moskitierą zintegrowaną.

Kształt lameli C80 Flexi gwarantuje jeszcze mniejszy pakiet w porównaniu do systemu C80 w wariantcie Slim. Konstrukcja wykonana jest z lekkiego aluminium odpornego na warunki atmosferyczne.

Możliwość zastosowania dwóch rozmiarów kaset: SKB/260/F i SKB/300/F



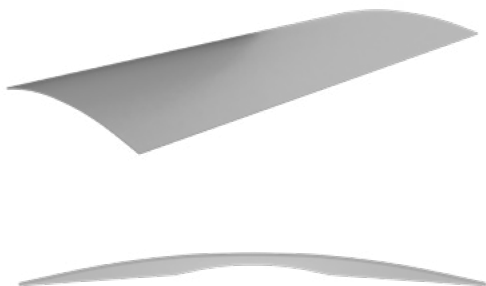
### KOLORY STANDARDOWE LAMELI C80 FLEXI

- RAL 9016
- RAL 9006
- RAL 9007
- RAL 7022
- RAL 7035
- RAL 9005
- DB 703

### KOLORY ZA DOPŁATĄ

- RAL 5002
- RAL 6005
- RAL 7016
- RAL 9002
- RAL 3004
- DB 702
- VSR 780

### KSZTAŁT LAMELI C80 FLEXI



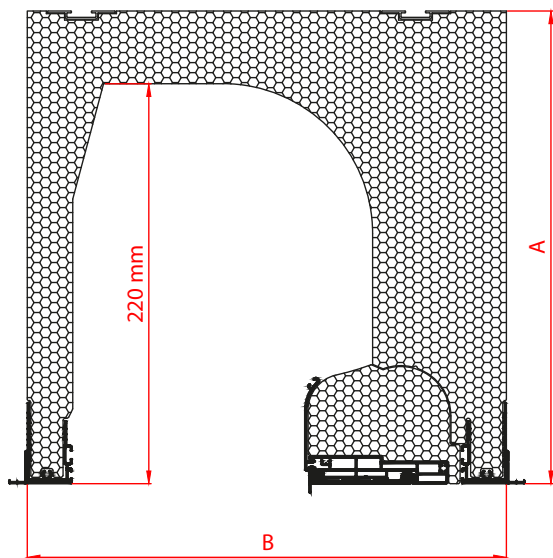
| Dopuszczalna szerokość, wysokość i powierzchnia |                         |
|---|-------------------------|
| Minimalna szerokość żaluzji                     | <b>600 mm</b>           |
| Maksymalna szerokość żaluzji                    | <b>4 000 mm</b>         |
| Minimalna wysokość żaluzji                      | <b>500 mm</b>           |
| Maksymalna wysokość żaluzji                     | <b>4 000 mm</b>         |
| Maksymalna powierzchnia żaluzji                 | <b>16 m<sup>2</sup></b> |
| Maksymalna powierzchnia żaluzji z moskitierą    | <b>3 m<sup>2</sup></b>  |

| Podstawowe informacje techniczne |           |          |
|----------------------------------|-----------|----------|
|                                  | Szerokość | Wysokość |
| Lamela C80 Flexi                 | 80 mm     | ○        |
| Szyna górna stalowa (Fe)         | 58 mm     | 56 mm    |
| Szyna górna aluminiowa (Al)      | 58 mm     | 60 mm    |
| Listwa końcowa                   | 80 mm     | 13 mm    |

1. Standardowy kolor prowadnic, listwy końcowej - RAL 7016 / RAL 9006 / DB 703, szyna górna ocynkowana.
2. Pełna kolorystyka prowadnic, listwy końcowej, szyny górnej i klap rewizyjnych - strona 58.
3. Standardowy kolor drabinki - szary.
4. Możliwość wykonania z napędem elektrycznym.

# KASETY ŻALUZJI SKB/F

Kaseta SKB/260/F



Kaseta SKB/300/F

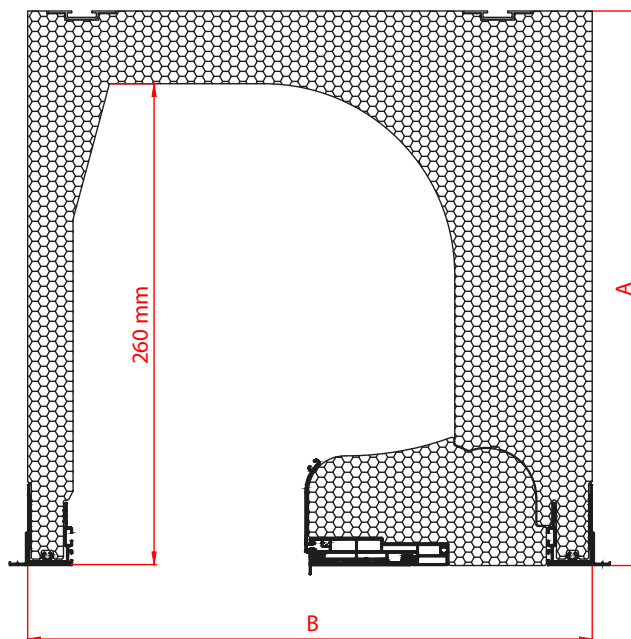
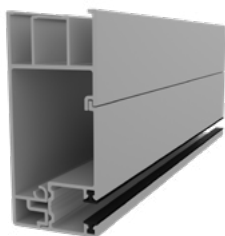


Tabela wymiarowa kaset SKB/F

|                  | A      | B      |
|------------------|--------|--------|
| Kaseta SKB/260/F | 260 mm | 264 mm |
| Kaseta SKB/300/F | 300 mm | 311 mm |

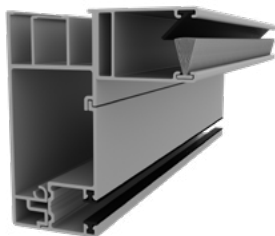
## TYPY PROWADNIC I UCHWYTY

**SKB APPF/B 33 + PPF  
(SKB/F)**



Szerokość: 33 mm  
Głębokość: 75 mm

**APPF/B 33 + PPF  
+ PPZ 32 MZN (SKB/F)**



Szerokość: 66 mm  
Głębokość: 75 mm

# WARIANTY WYKONANIA ŻALUZJI

## WARIANT DUO

Specjalnie opracowany wariant DUO zapewni możliwość regulacji stopniem nachylenia górnej i dolnej części żaluzji jednocześnie, przez co można uzyskać różnorodność zaciemnienia. Rozwiązanie idealnie sprawdza się w budynkach administracyjnych, salach szkoleniowych i konferencyjnych oraz biurach.

W wariacie DUO nie ma możliwości pełnego otwarcia natomiast istnieje możliwość pełnego zamknięcia wszystkich lameli jednocześnie. Dostępny tylko w systemie C80 i C80 Flexi.

PEŁNE  
ZAMKNIĘCIE



OTWARTA GÓRA  
ZACIEMNIONY DÓŁ



ZACIENIONA GÓRA  
OTWARTY DÓŁ



## WARIANT SLIM

Wariant Slim względem Standardowego, gwarantuje uzyskanie mniejszego pakietu dzięki specjalnemu ułożeniu lamel, przez co mamy możliwość zmniejszenia wymiaru kasety.

Dostępny tylko w systemie C80.



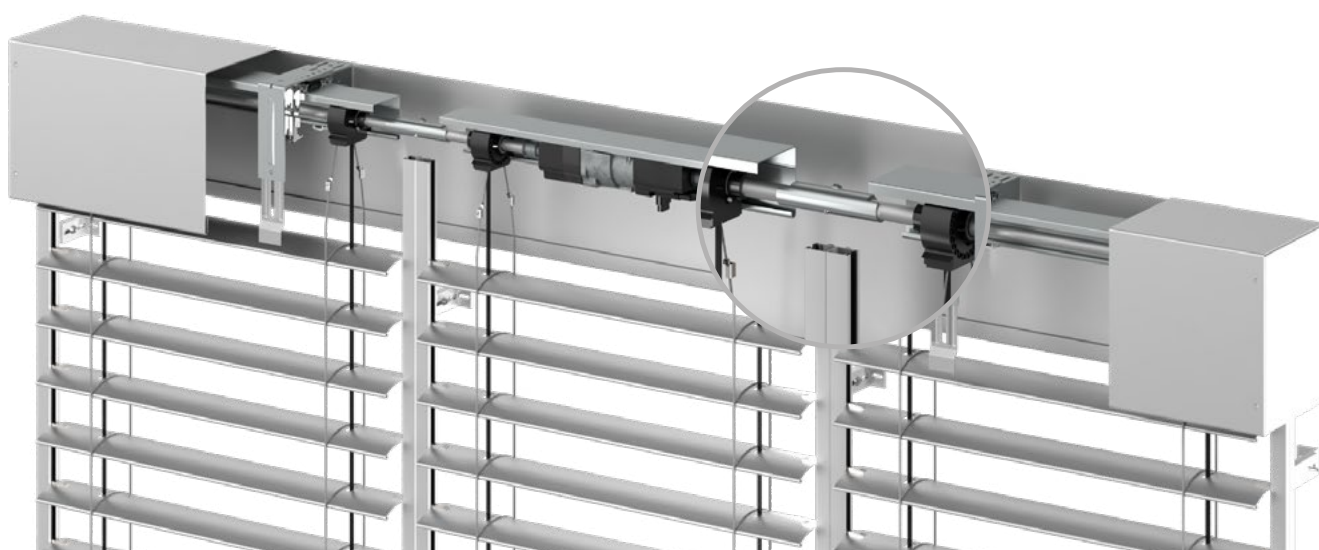
# ZESTAW ŻALUZJI FASADOWYCH

Żaluzje fasadowe można łączyć w zestawy i dzielimy je na dwa warianty: żaluzje z napędem wspólnym (sprężone) i z napędem niezależnym.

## WARIANT 1

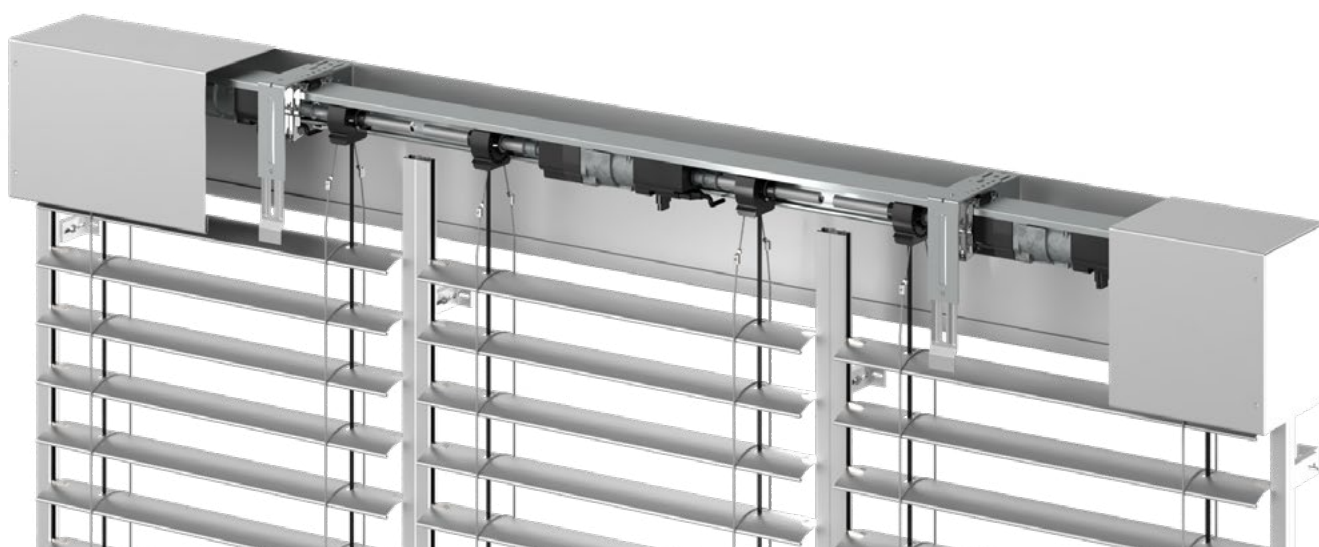
Żaluzje z napędem wspólnym mają połączony wał za pomocą łącznika wału P 077. Wspólny napęd możliwy jest do zastosowania w zestawie żaluzji o tej samej wysokości.

1. W przypadku zestawu 3 żaluzji o tej samej wysokości, gdy ich łączna powierzchnia nie przekroczy  $20\text{m}^2$  to wspólny napęd znajduje się w żaluzji środkowej.
2. W przypadku zestawu 3 żaluzji o tej samej wysokości, gdy ich łączna powierzchnia przekroczy  $20\text{m}^2$  to wspólny napęd zawsze będzie w żaluzji 1 i 2, a osobny w żaluzji 3.



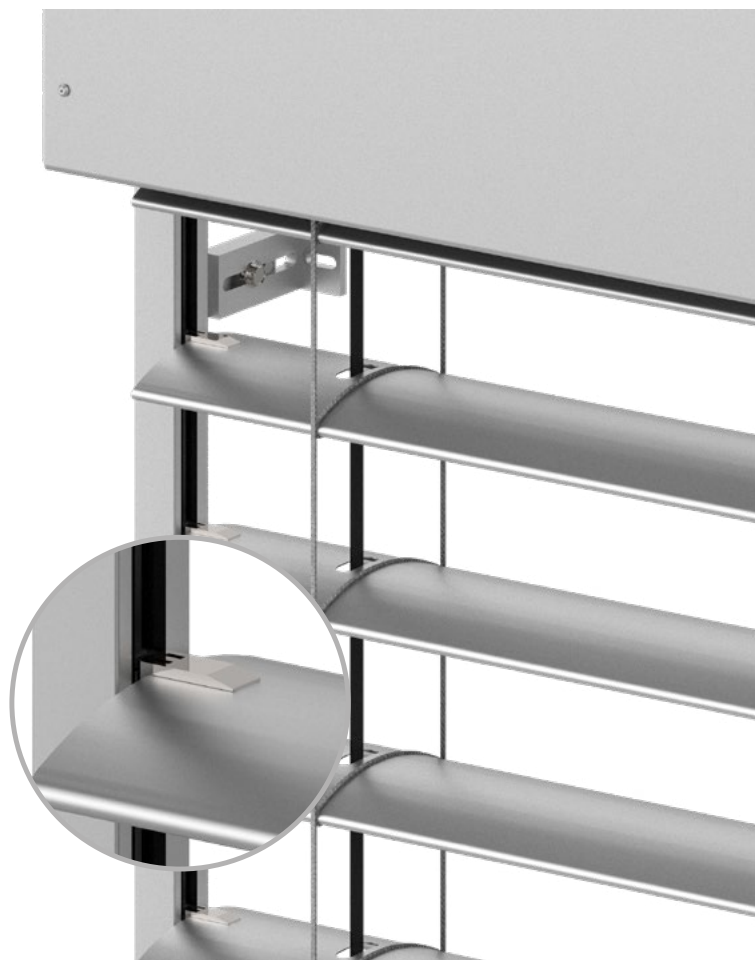
## WARIANT 2

Żaluzje z napędem niezależnym.



UWAGA: Zestawy żaluzji nie są dostępne w żaluzjach samonośnych i nakładanych SKB/F.

## PROWADZENIA LAMEL



W naszych żaluzjach zewnętrznych stosujemy prowadzenia lamel (tzw. piny) zarówno stalowe jak i z tworzywa sztucznego PCV.

Prowadzenia stalowe zabezpieczone są warstwą ocynku bez możliwości późniejszego lakierowania.

Prowadzenia tworzywowe PCV dostępne są w kilku kolorach (*patrz lista poniżej*).

Kolor prowadzeń dobierany jest przez producenta względem koloru lamel.

## PROWADZENIA PCV



Prowadzenia PCV dostępne są w kolorach:



RAL 9010



RAL 1015



RAL 9006



RAL 8014



RAL 9004

## PROWADZENIA STALOWE OCYNKOWANE



Prowadzenie stalowe dostępne jest tylko i wyłącznie bez lakierowania.



STALOWE OCYNKOWANE

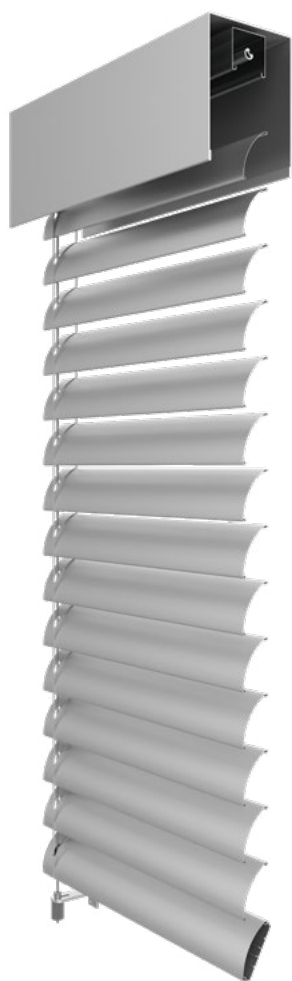


# SYSTEM LINKOWY

## Żaluzja z prowadzeniem linkowym

We wszystkich żaluzjach zewnętrznych z wyłączeniem żaluzji nakładanych SKB/F oraz samonośnych SmartBOX i ThermoBOX możliwe jest zastosowanie systemu prowadnic linkowych.

Parametry techniczne żaluzji w systemie linkowym są tożsame z systemem żaluzji fasadowych.



### UCHWYTY PROWADNIC LINKOWYCH

**Uchwyt regulowany  
P 031/6**



**Uchwyt regulowany  
P 031**



**Uchwyt regulowany  
P 031/1**



**Uchwyt regulowany  
P 031/2**



**Uchwyt regulowany  
P 031/3**



**Uchwyt regulowany  
P 031/4**



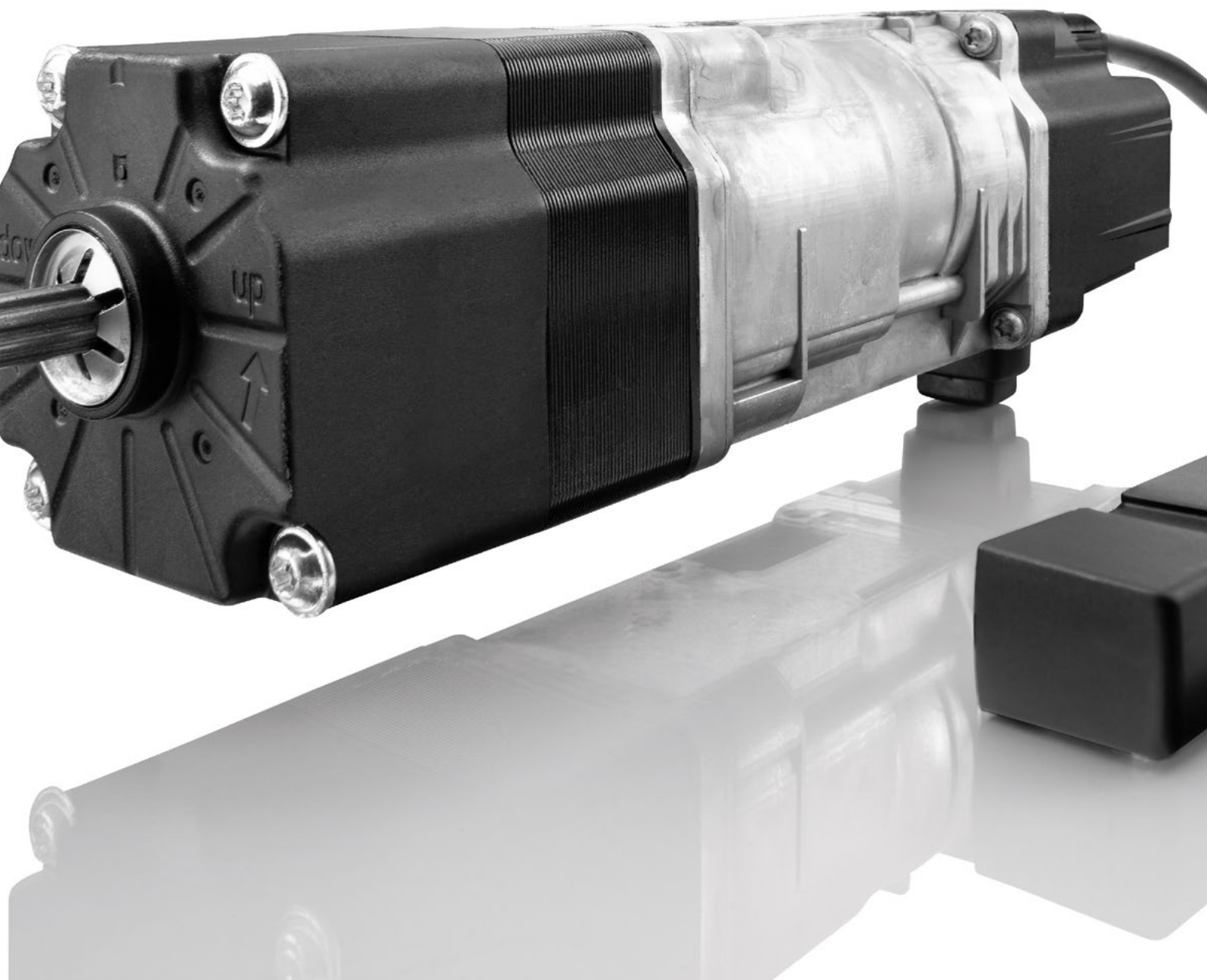
**Uchwyt poziomy stały  
P 043/1**



# AUTOMATYKA ŻALUZJI ZEWNĘTRZNYCH







# AUTOMATYKA ŻALUZJI FASADOWYCH

Wszystkie żaluzje fasadowe w standardzie wyposażone są w napęd elektryczny, umożliwiając precyzyjne wysterowanie żaluzji do ulubionej, komfortowej pozycji.

Napędy dzielimy wg rodzaju sterowania:

- bezprzewodowo, z użyciem technologii radiowej dwukierunkowej, gdzie otrzymujemy sygnał zwrotny z napędu do nadajnika. System ten umożliwia sterowanie urządzeniami również przy pomocy smartfona lub komputera, po zastosowaniu centrali sterującej.
- bezprzewodowo, z użyciem technologii radiowej jednokierunkowej sterowanej za pomocą nadajnika ręcznego lub ściennego tzw. sterowanie klasyczne.
- kablowo, gdzie mamy możliwość sterowania za pomocą przełączników ściennych lub po zastosowaniu odpowiednich modułów również radiowo. Sterowanie kablowe bardzo często używane jest w systemach inteligentnych domów, w których sterowanie odbywa się poprzez niezależną centralę IoT.



## STEROWANIE AUTOMATYKĄ

### NADAJNIKI SOMFY



Grupa sterowań i automatyki Somfy, to cała gama nadajników ręcznych i ściennych, automatyki wiatrowej, słonecznej, wyłączników prądu, sterowników oświetlenia i wielu innych.

### NADAJNIKI MOBILUS



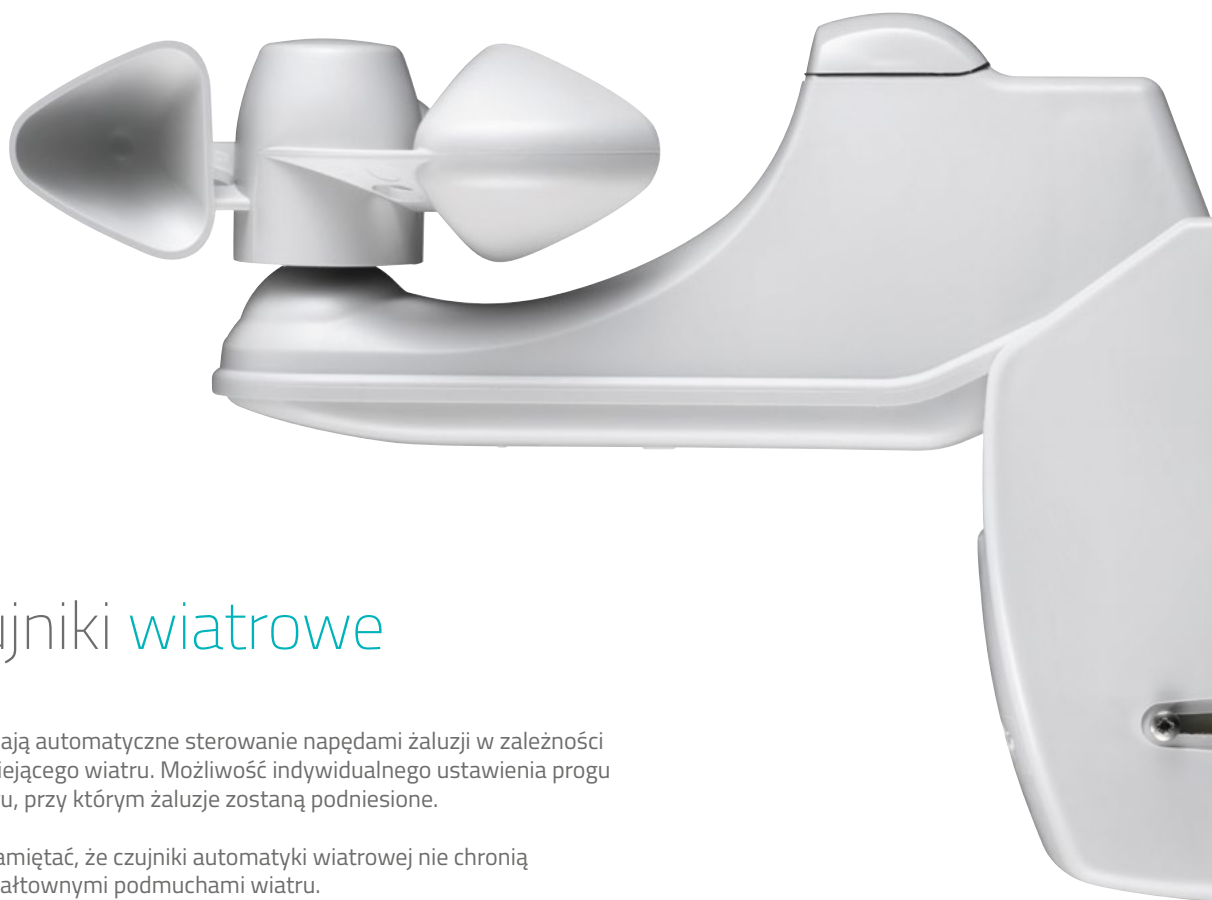
Polski produkt. Cechuje je nowoczesny wygląd oraz technologia Cosmo2Way. Nadajniki ręczne, ścienne, dopuszkowe odbiorniki radiowe, to tylko część sterowań z pełnej gamy asortymentu marki Mobilus.

### NADAJNIKI ELERO



Nowoczesne, praktyczne i funkcjonalne nadajniki oraz precyzyjna automatyka słoneczno wiatrowa to grupa niezawodnej automatyki niemieckiej firmy Elero.

# AUTOMATYKA SŁONECZNO WIATROWA



## Czujniki wiatrowe

Umożliwiają automatyczne sterowanie napędami żaluzji w zależności od siły wiejącego wiatru. Możliwość indywidualnego ustawienia progu siły wiatru, przy którym żaluzje zostaną podniesione.

Należy pamiętać, że czujniki automatyki wiatrowej nie chronią przed gwałtownymi podmuchami wiatru.



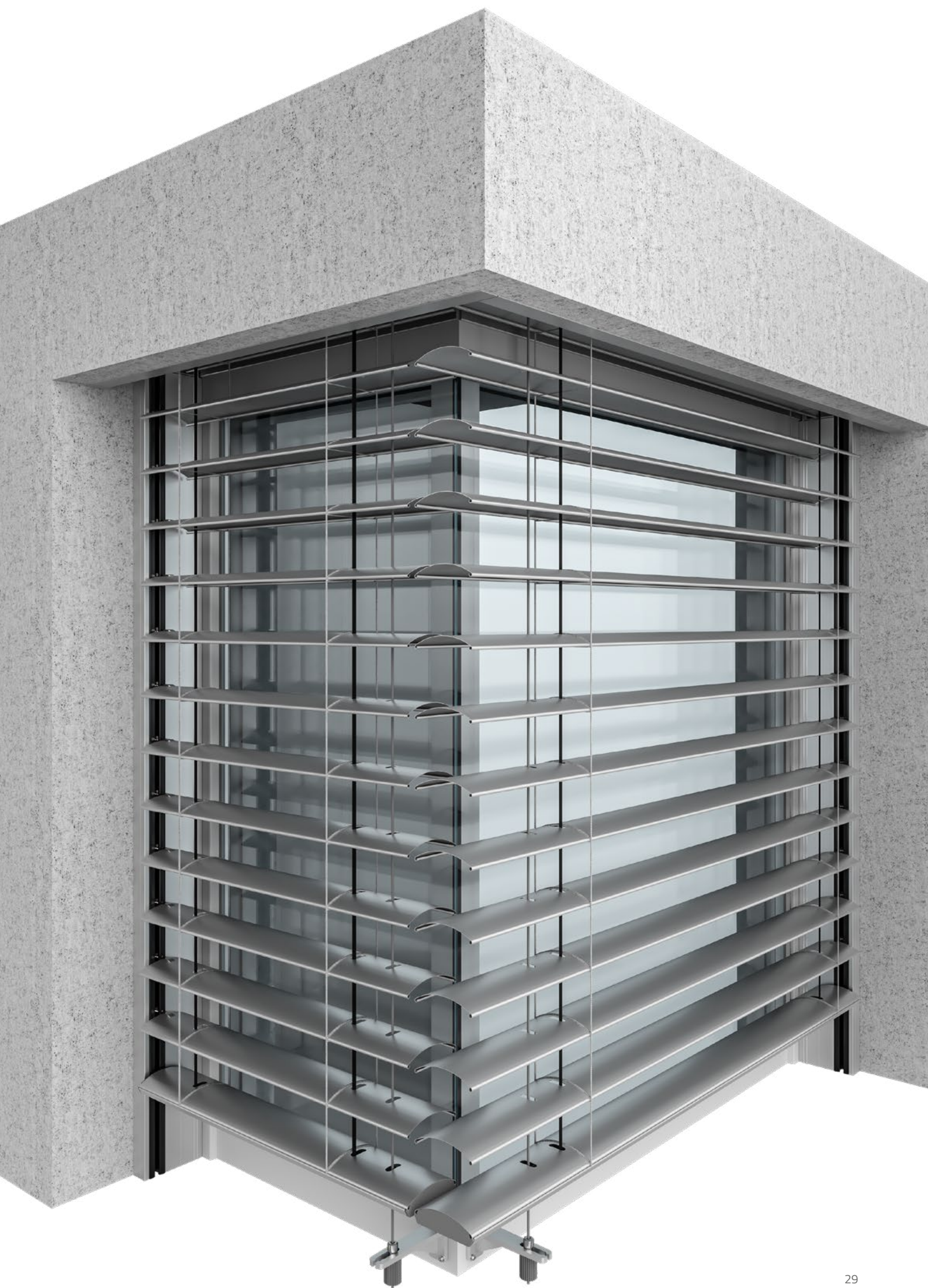
## Czujniki słoneczne

Służą do automatycznego sterowania napędami żaluzji w zależności od stopnia nasłonecznienia.

Podczas intensywnego nasłonecznienia żaluzje wychylają się do pozycji komfortowej chroniąc pomieszczenie przed nadmiernym przegrzewaniem.

# SPOSOBY MONTAŻU ŻALUZJI FASADOWYCH





# MONTAŻ DO WNEKI





## MONTAŽ NA MUR



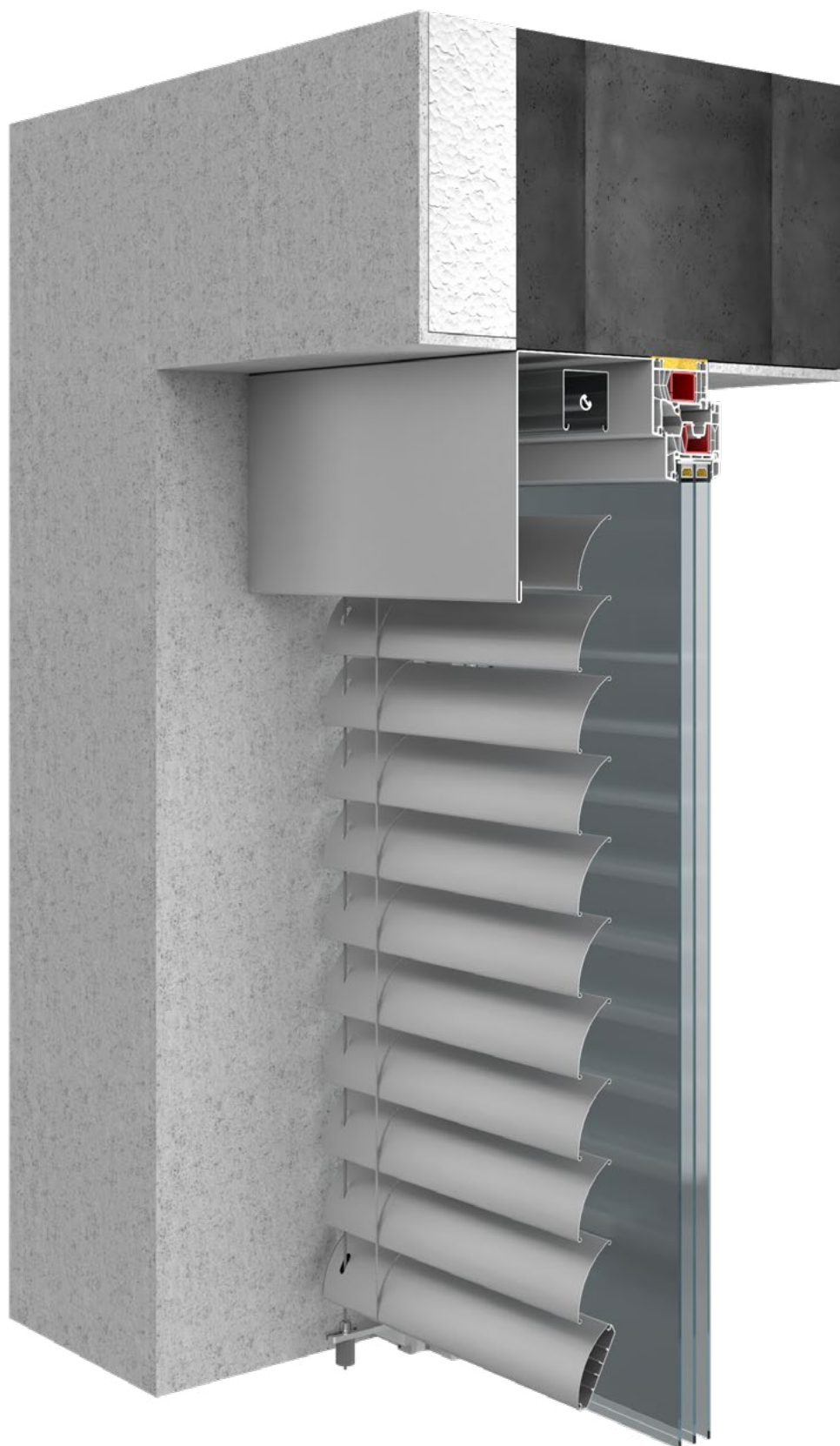
## MONTAŽ NA NADPROŽU





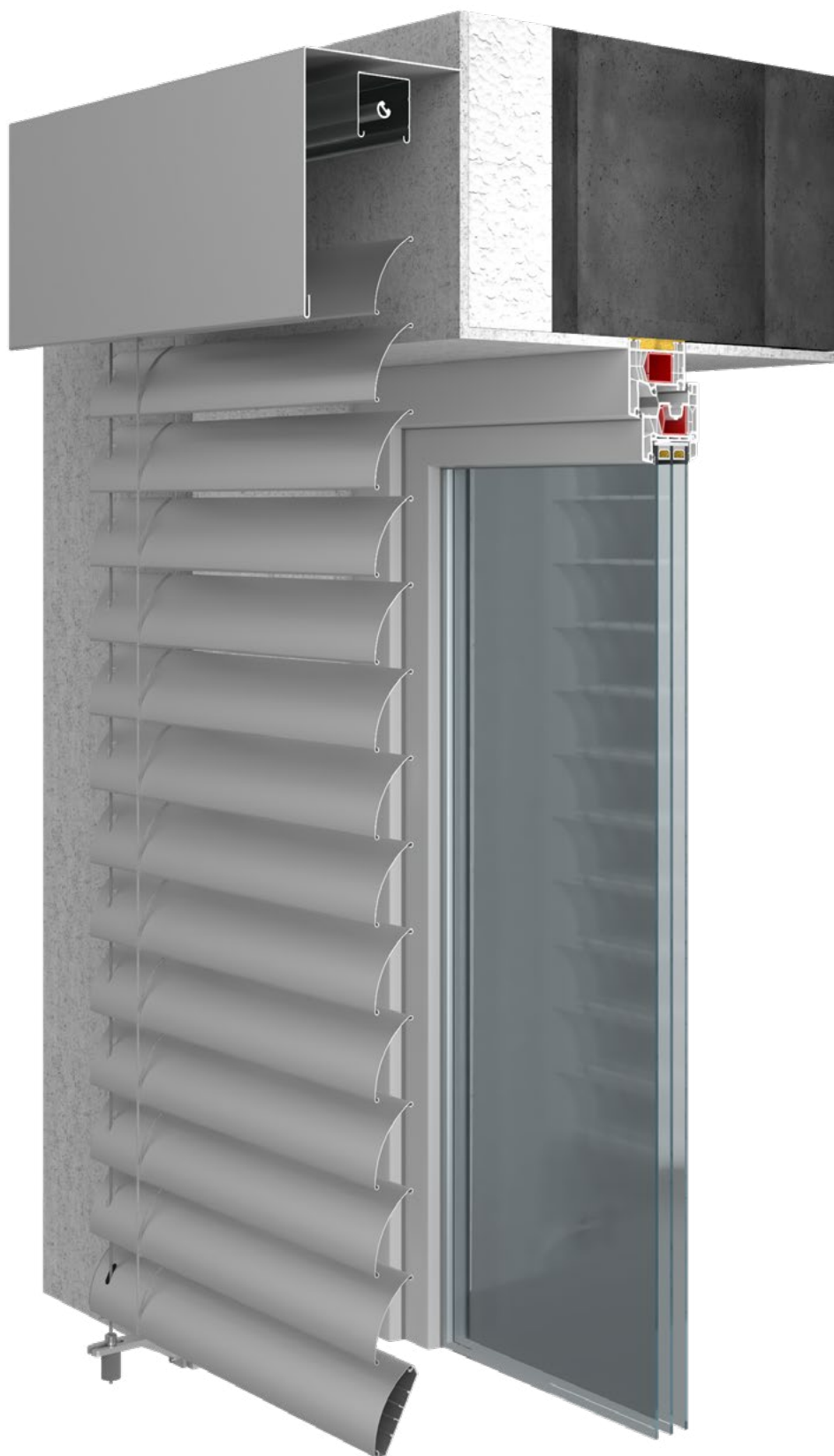
# MONTAŻ DO WNEKI

system linkowy



# MONTAŽ NA NADPROŽU

system linkowy



# MONTAŻ NA NADPROŻU

system linkowy

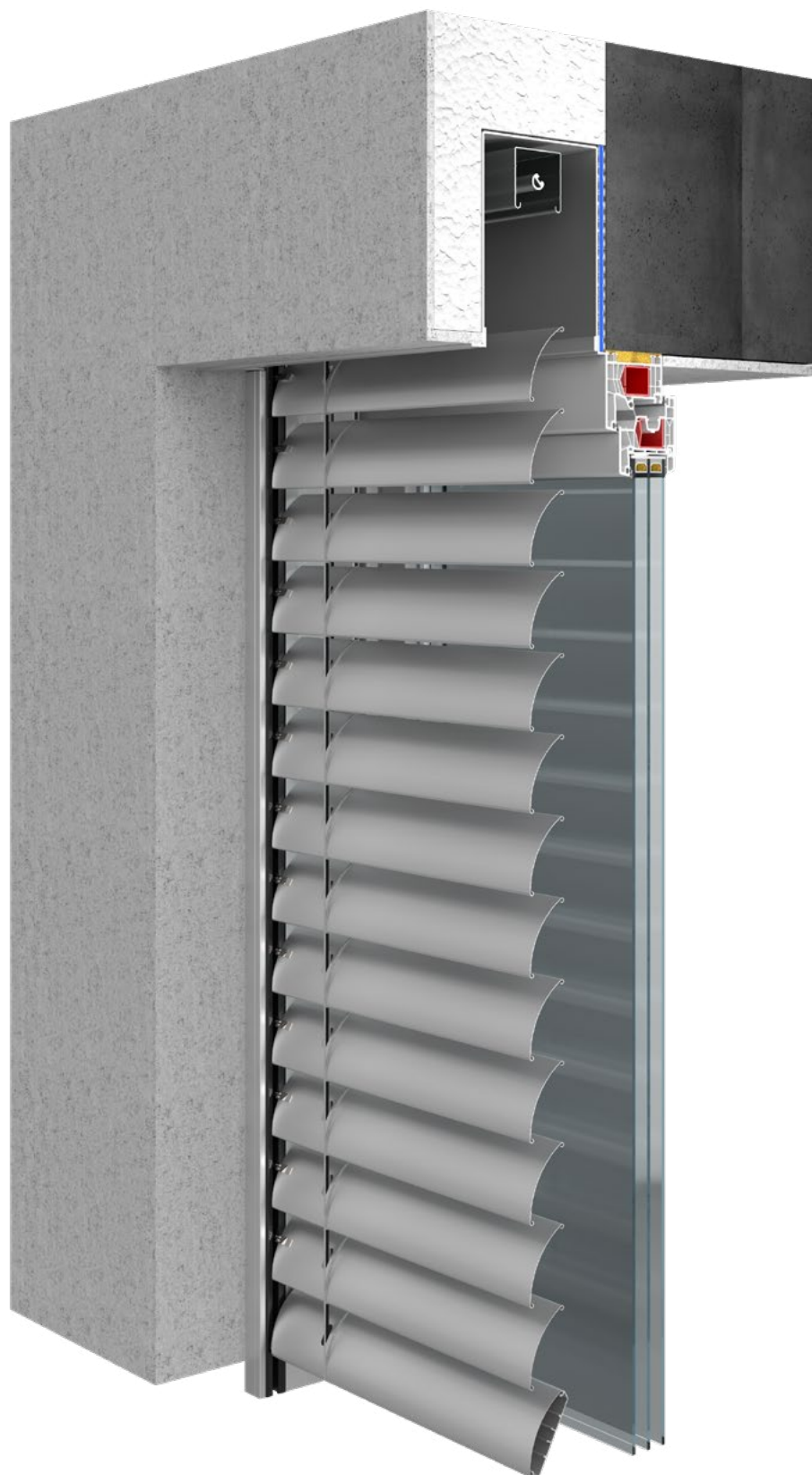


# SPOSOBY MONTAŽU ŽALUZJI SAMONOŠNYCH





## MONTAŽ NA NADPROŽU THERMOBOX + ALUTHERMO

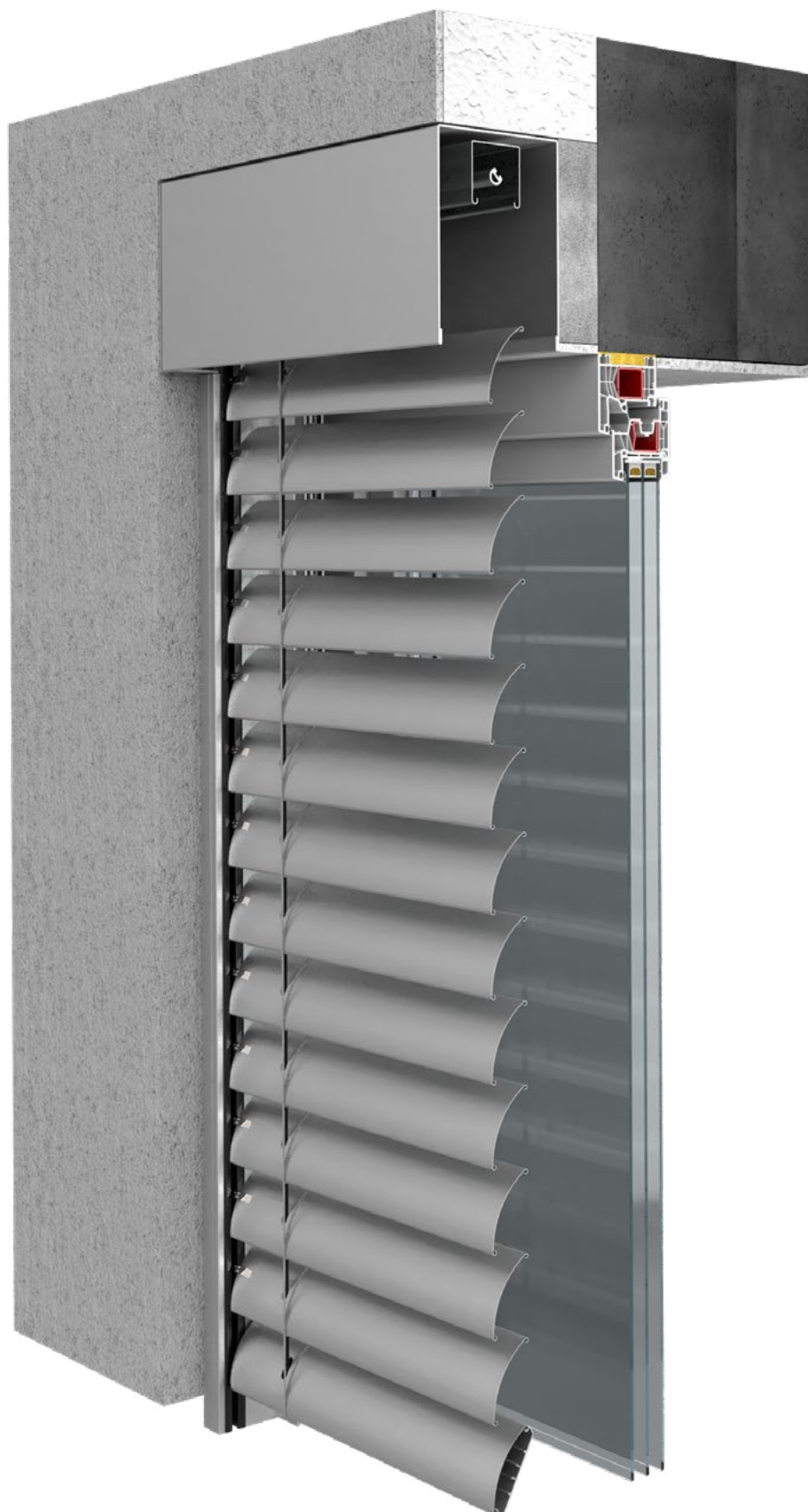


# MONTAŽ NA MUR



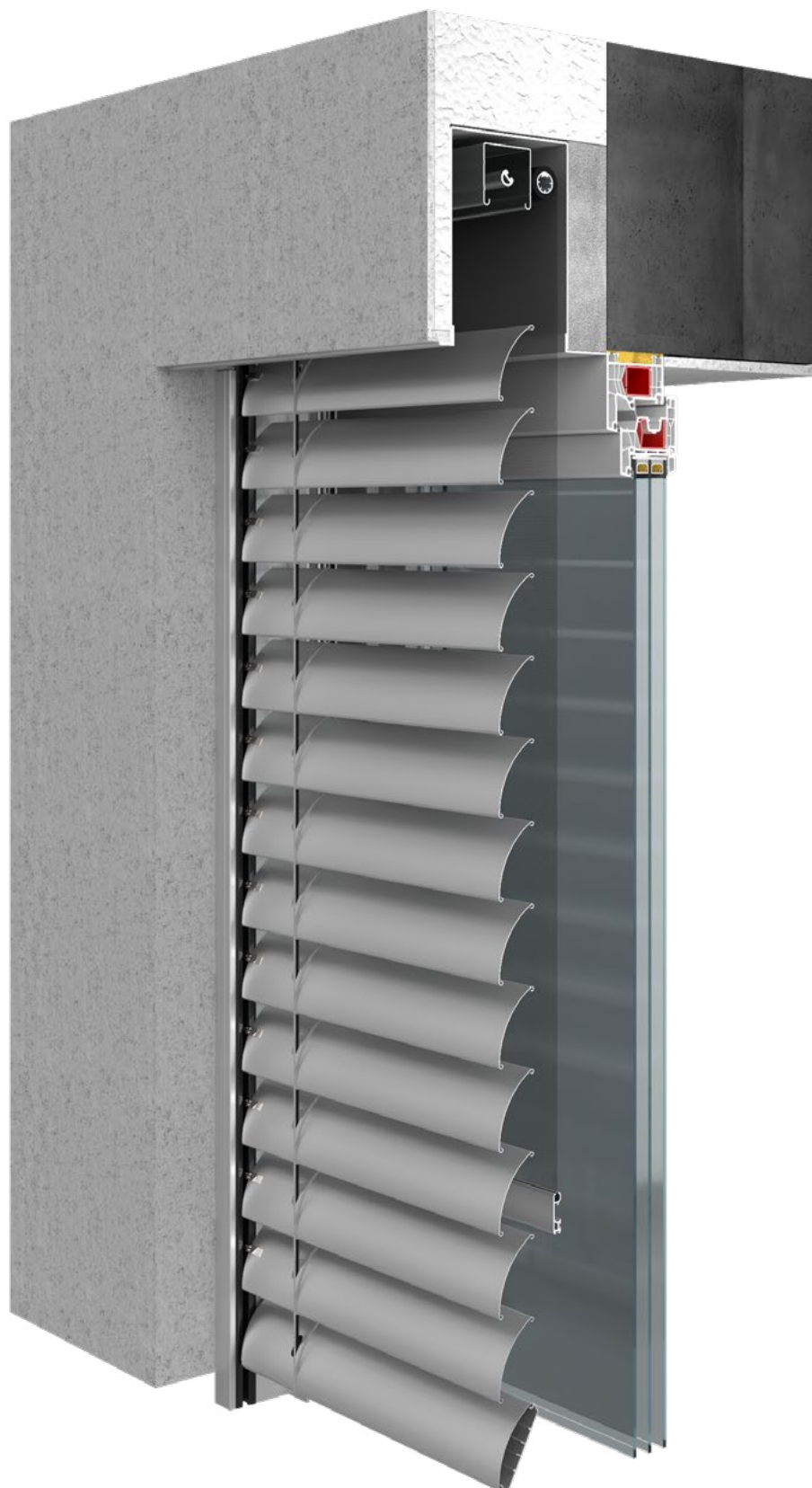


## MONTAŽ NA NADPROŽU



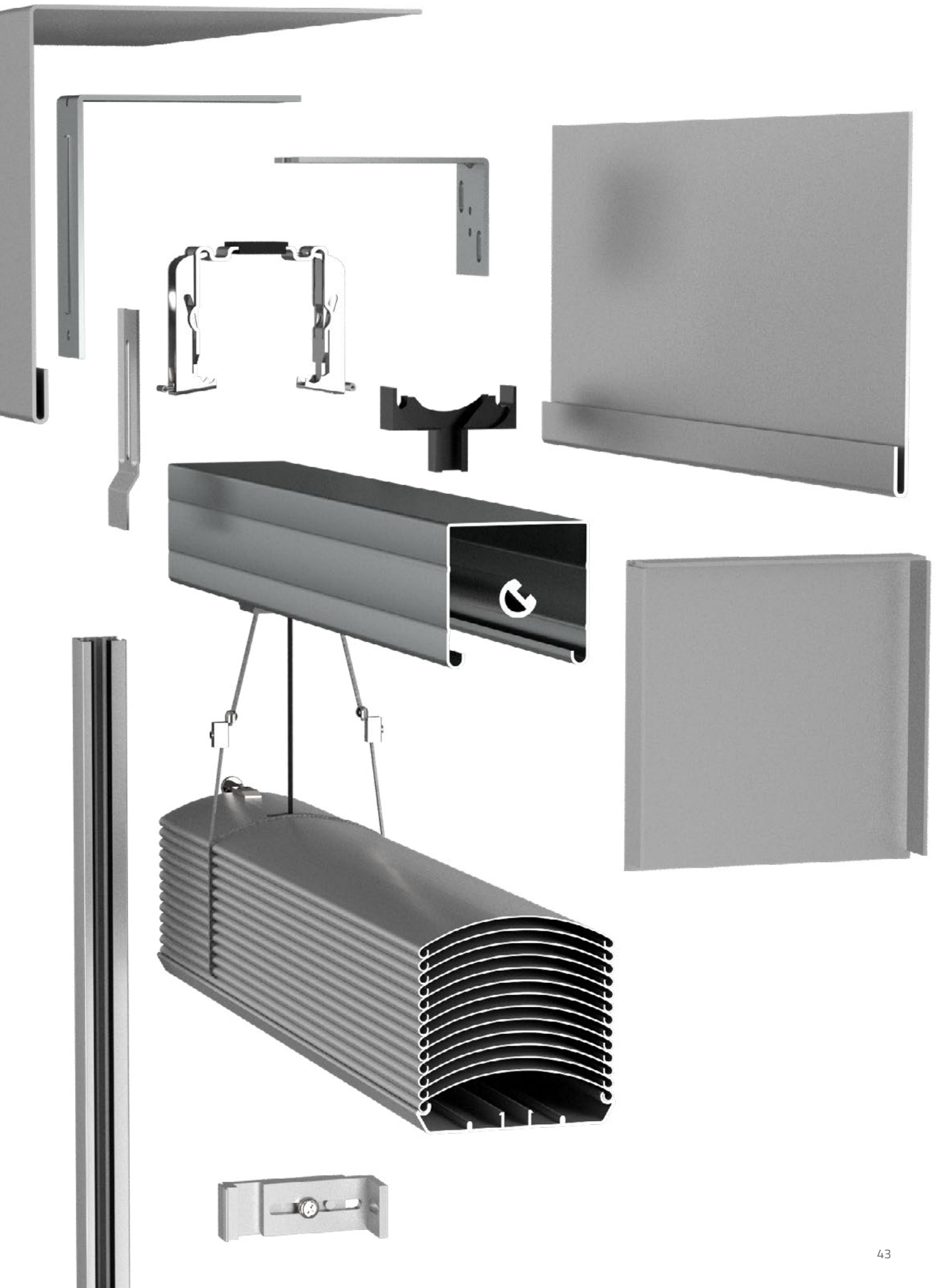


## MONTAŻ NA NADPROŻU Z MOSKITIERĄ

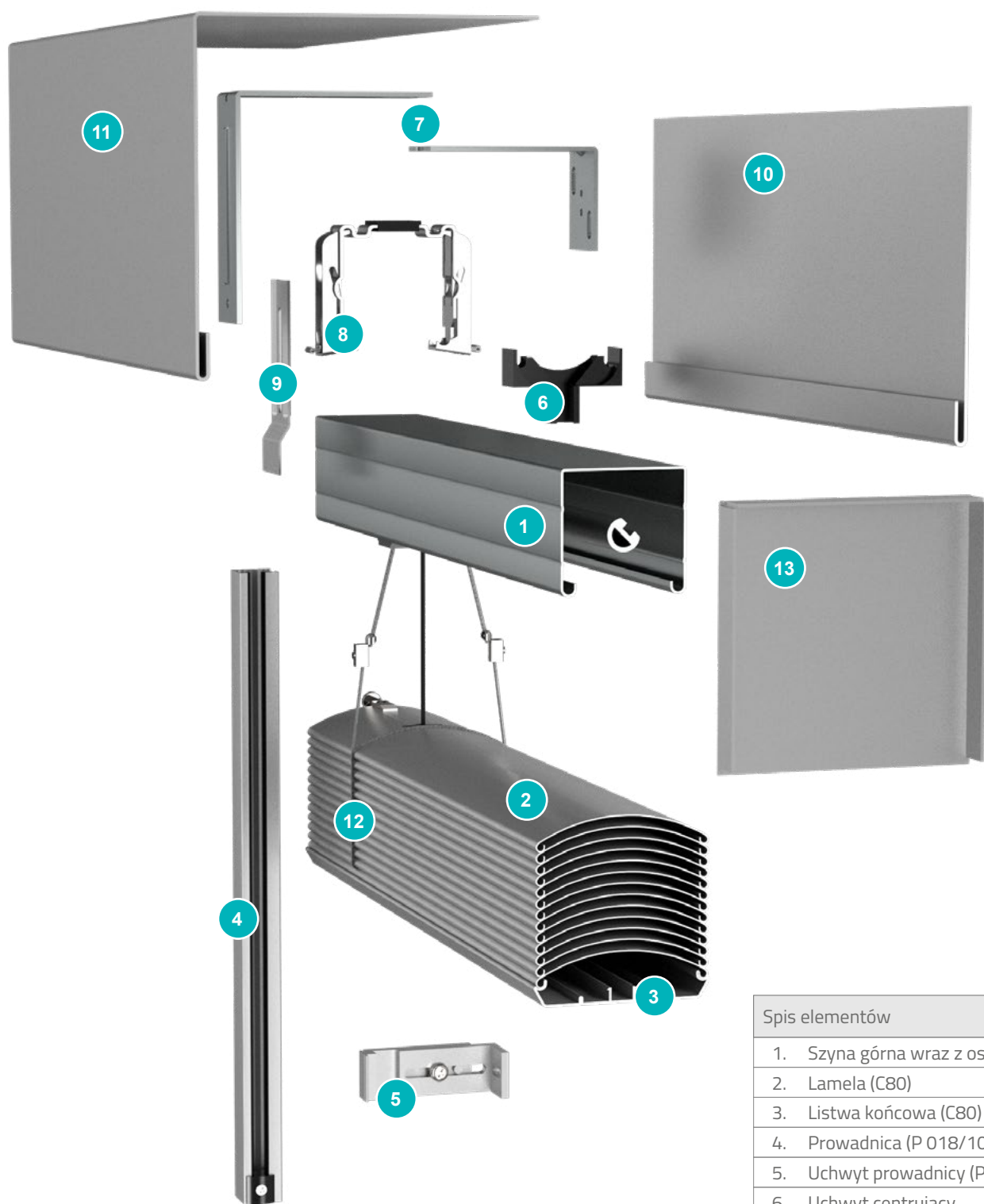




# BUDOWA ŻALUZJI ZEWNĘTRZNYCH



# BUDOWA ŻALUZJI FASADOWEJ

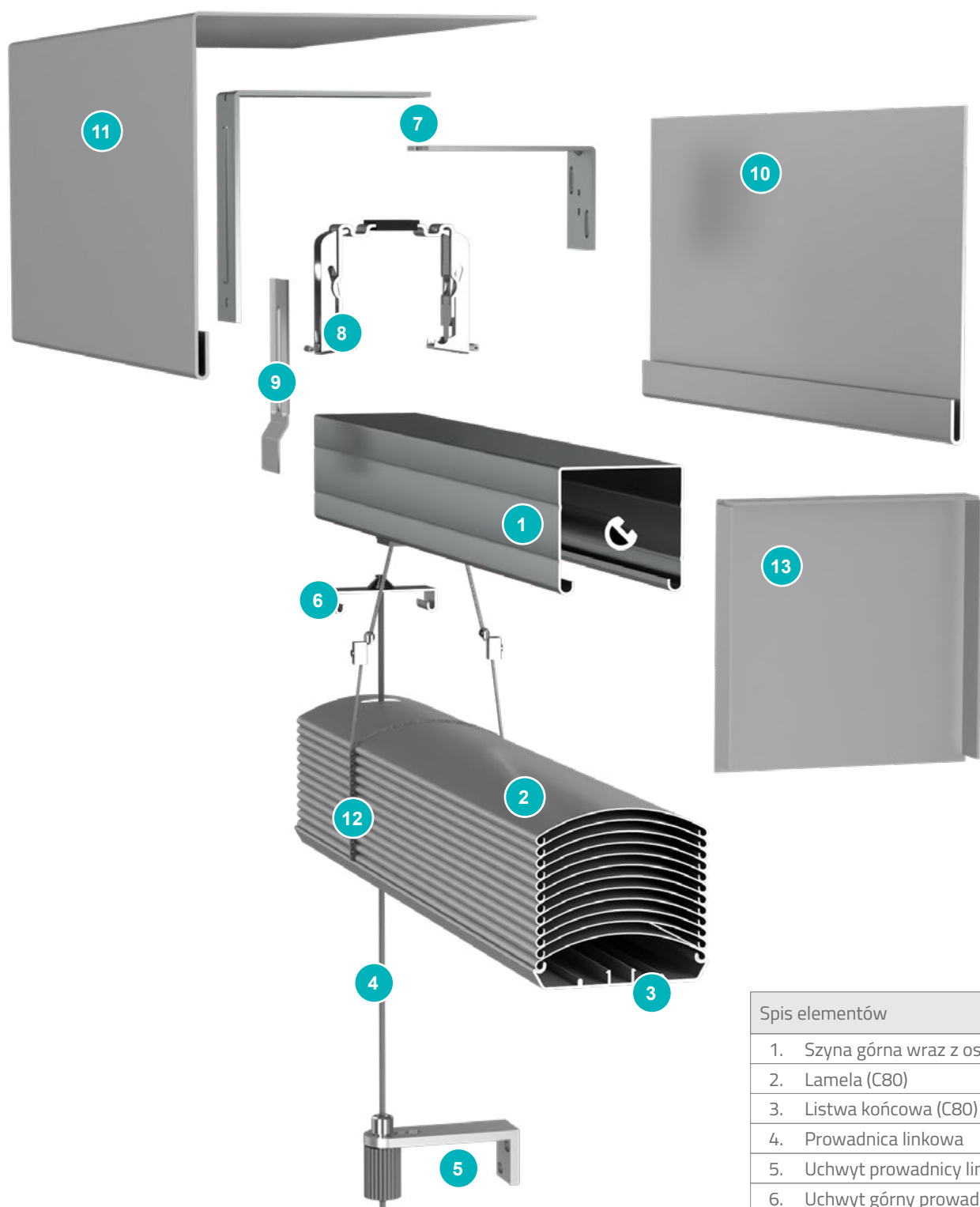


## Spis elementów

|     |                              |
|-----|------------------------------|
| 1.  | Szyna górna wraz z osprzętem |
| 2.  | Lamela (C80)                 |
| 3.  | Listwa końcowa (C80)         |
| 4.  | Prowadnica (P 018/10)        |
| 5.  | Uchwyt prowadnicy (P 021)    |
| 6.  | Uchwyt centrujący            |
| 7.  | Konsola (P 009/1)            |
| 8.  | Uchwyt do szyny (P 009/1)    |
| 9.  | Przedłużenie uchwytu konsoli |
| 10. | Blacha osłonowa wewn. (T1)   |
| 11. | Blacha osłonowa zewn. (T2)   |
| 12. | Drabinka lameli              |
| 13. | Bok kasety                   |

# BUDOWA ŻALUZJI FASADOWEJ

## Prowadnice linkowe



### Spis elementów

- |     |                              |
|-----|------------------------------|
| 1.  | Szyna górna wraz z osprzętem |
| 2.  | Lamela (C80)                 |
| 3.  | Listwa końcowa (C80)         |
| 4.  | Prowadnica linkowej          |
| 5.  | Uchwyt prowadnicy linkowej   |
| 6.  | Uchwyt górny prowadnicy      |
| 7.  | Konsola (P 009/1)            |
| 8.  | Uchwyt do szyny (P 009/1)    |
| 9.  | Przedłużenie uchwytu konsoli |
| 10. | Blacha osłonowa wewn. (T1)   |
| 11. | Blacha osłonowa zewn. (T2)   |
| 12. | Drabinka lameli              |
| 13. | Bok kasety                   |



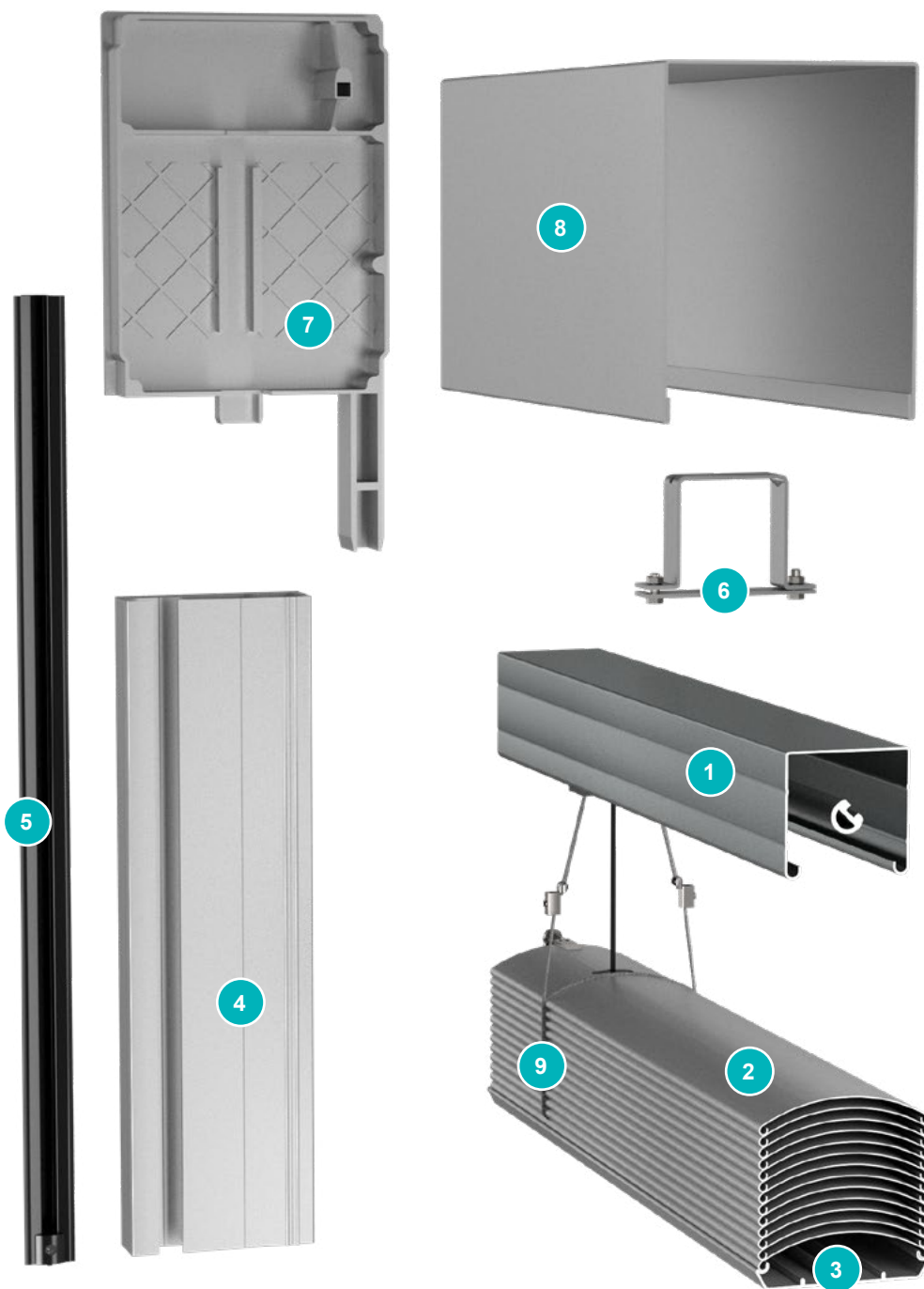
# BUDOWA ŻALUZJI NAKŁADANEJ SKB/F 260



## Spis elementów

- |     |                               |
|-----|-------------------------------|
| 1.  | Bok kasety SKB/F              |
| 2.  | Kaseta SKB/F - część górna    |
| 3.  | Ocieplenie kasety             |
| 4.  | Profil dolny                  |
| 5.  | Profil adaptacyjny            |
| 6.  | Adapter wspornika             |
| 7.  | Nośnik tynku                  |
| 8.  | Uchwyt do szyny + wzmocnienie |
| 9.  | Szyna górna wraz z osprzętem  |
| 10. | Lamela (C80 Flexi)            |
| 11. | Listwa końcowa (C80 Flexi)    |
| 12. | System moskitiery             |
| 13. | Listwa końcowa moskitiery     |
| 14. | Prowadnica modułowa           |

# BUDOWA ŻALUZJI SAMONOŚNEJ



## Spis elementów

- |    |                              |
|----|------------------------------|
| 1. | Szyna górna wraz z osprzętem |
| 2. | Lamela (C80)                 |
| 3. | Listwa końcowa (C80)         |
| 4. | Prowadnica (P 020/00)        |
| 5. | Wkład prowadnicy PCV         |
| 6. | Uchwyt do szyny              |
| 7. | Bok kasety                   |
| 8. | Kaseta                       |
| 9. | Drabinka lameli              |

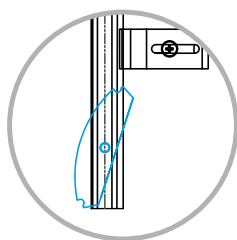
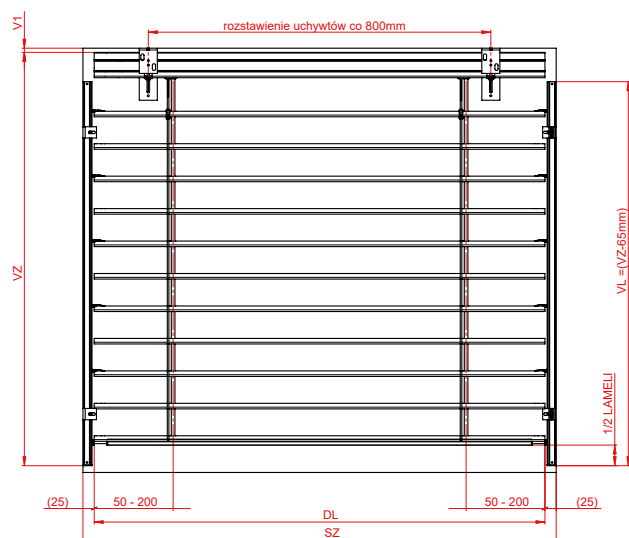
# WYMIAROWANIE ŻALUZJI I WYSOKOŚCI PAKIETÓW





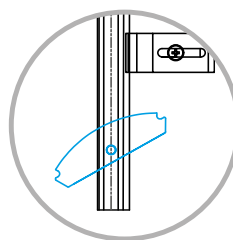
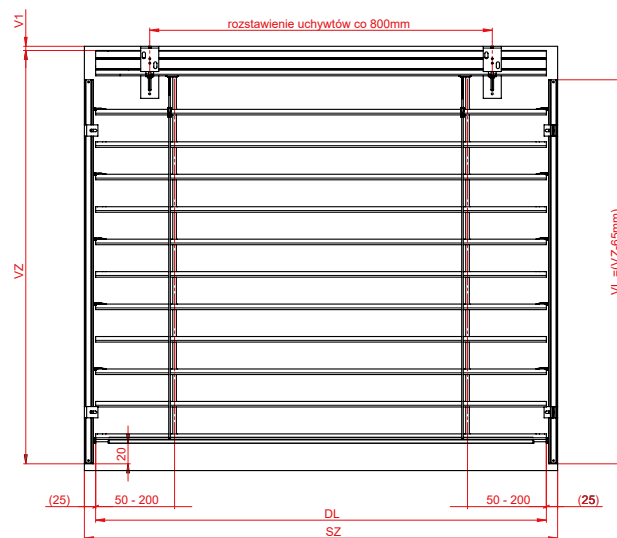
# WYMIAROWANIE

## Wymiarowanie z pionowym ułożeniem listwy końcowej



Ułożenie pionowe listwy końcowej

## Wymiarowanie z poziomym ułożeniem listwy końcowej



Ułożenie poziome listwy końcowej

### Wymiarowanie:

- SZ** szerokość żaluzji
- VZ** wysokość żaluzji
- DL** długość lameli
- VL** wysokość prowadnicy

### Informacje techniczne:

Szerokość i wysokość powinna być mierzona zawsze w trzech miejscach. Wymiar żaluzji powinien być zawsze najmniejszą zmierzoną wartością. Pomiarów powinno się dokonywać dopiero po osadzeniu żaluzji w otworze budowlany ramy, ew. okna, po dokończeniu ościeża zewnętrznego i wewnętrznego, łącznie z parapetami. Wymiarowanie żaluzji zewnętrznych jest na tyle specyficzną sprawą, że dane techniczne należy zawsze konsultować z inwestorem lub generalnym wykonawcą.

### Sposoby montażu (oznaczenia):

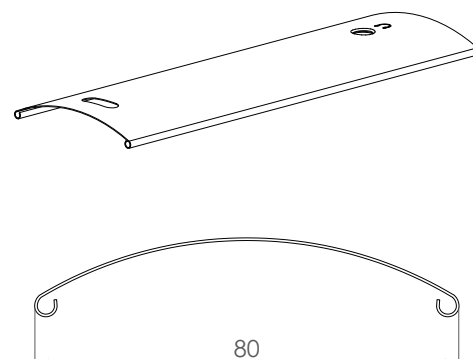
- VZ** wysokość żaluzji
- VP** wysokość pakietu
- VC** wysokość wewnętrzna kasety TOP PSI
- A** wysokość blachy osłonowej
- DVL** odległość osi prowadnicy od fasady/profilu okna/muru

# WYSOKOŚCI PAKIETÓW ŻALUZJI C80

| C80 - montaż I  |        |
|-----------------|--------|
| Wysokość wnęki  | Pakiet |
| 500             | 150 mm |
| od 501 do 600   | 160 mm |
| od 601 do 700   | 165 mm |
| od 701 do 800   | 175 mm |
| od 801 do 900   | 175 mm |
| od 901 do 1000  | 185 mm |
| od 1001 do 1100 | 190 mm |
| od 1101 do 1200 | 200 mm |
| od 1201 do 1300 | 205 mm |
| od 1301 do 1400 | 210 mm |
| od 1401 do 1500 | 215 mm |
| od 1501 do 1600 | 225 mm |
| od 1601 do 1700 | 230 mm |
| od 1701 do 1800 | 235 mm |
| od 1801 do 1900 | 245 mm |
| od 1901 do 2000 | 250 mm |
| od 2001 do 2100 | 255 mm |
| od 2101 do 2200 | 260 mm |
| od 2201 do 2300 | 270 mm |
| od 2301 do 2400 | 275 mm |
| od 2401 do 2500 | 285 mm |
| od 2501 do 2600 | 285 mm |
| od 2601 do 2700 | 295 mm |
| od 2701 do 2800 | 300 mm |
| od 2801 do 2900 | 310 mm |
| od 2901 do 3000 | 315 mm |
| od 3001 do 3100 | 320 mm |
| od 3101 do 3200 | 325 mm |
| od 3201 do 3300 | 335 mm |
| od 3301 do 3400 | 340 mm |
| od 3401 do 3500 | 345 mm |
| od 3501 do 3600 | 355 mm |
| od 3601 do 3700 | 360 mm |
| od 3701 do 3800 | 365 mm |
| od 3801 do 3900 | 370 mm |
| od 3901 do 4000 | 380 mm |

| C80 - montaż II |        |
|-----------------|--------|
| Wysokość wnęki  | Pakiet |
| od 500 do 540   | 165 mm |
| od 541 do 600   | 175 mm |
| od 601 do 725   | 175 mm |
| od 726 do 825   | 185 mm |
| od 826 do 915   | 190 mm |
| od 916 do 1010  | 200 mm |
| od 1011 do 1100 | 205 mm |
| od 1101 do 1200 | 210 mm |
| od 1201 do 1295 | 215 mm |
| od 1296 do 1390 | 225 mm |
| od 1391 do 1485 | 230 mm |
| od 1486 do 1575 | 235 mm |
| od 1576 do 1670 | 245 mm |
| od 1671 do 1765 | 250 mm |
| od 1766 do 1855 | 255 mm |
| od 1856 do 1950 | 260 mm |
| od 1951 do 2045 | 270 mm |
| od 2046 do 2140 | 275 mm |
| od 2141 do 2325 | 285 mm |
| od 2326 do 2415 | 295 mm |
| od 2416 do 2515 | 300 mm |
| od 2516 do 2605 | 310 mm |
| od 2606 do 2700 | 315 mm |
| od 2701 do 2800 | 320 mm |
| od 2801 do 2890 | 325 mm |
| od 2891 do 2985 | 335 mm |
| od 2986 do 3080 | 340 mm |
| od 3081 do 3175 | 345 mm |
| od 3176 do 3265 | 355 mm |
| od 3266 do 3360 | 360 mm |
| od 3361 do 3455 | 365 mm |
| od 3456 do 3545 | 370 mm |
| od 3546 do 3640 | 380 mm |
| od 3641 do 3735 | 385 mm |
| od 3736 do 3830 | 390 mm |
| od 3831 do 3920 | 400 mm |
| od 3921 do 4000 | 405 mm |

## C80



Wszystkie podane wymiary są wyrażone w milimetrach [mm].

### Montaż I:

- montaż do wnęki

### Montaż II:

- montaż na mur
- montaż na nadprożu

### UWAGA:

Aby uzyskać wysokość blachy osłonowej należy do wysokości pakietu doliczyć 20 mm.

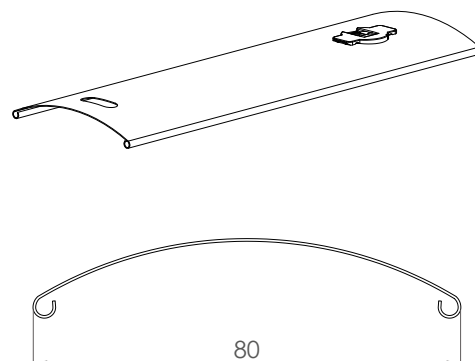
Sposoby pomiarowania wraz z rysunkami technicznymi dostępne są na stronie 50.

# WYSOKOŚCI PAKIETÓW ŻALUZJI C80 SLIM

| C80 Slim - montaż I |        |
|---------------------|--------|
| Wysokość wnęki      | Pakiet |
| 500                 | 145 mm |
| od 501 do 600       | 155 mm |
| od 601 do 700       | 155 mm |
| od 701 do 800       | 165 mm |
| od 801 do 900       | 170 mm |
| od 901 do 1000      | 175 mm |
| od 1001 do 1100     | 180 mm |
| od 1101 do 1200     | 185 mm |
| od 1201 do 1300     | 190 mm |
| od 1301 do 1400     | 200 mm |
| od 1401 do 1500     | 200 mm |
| od 1501 do 1600     | 210 mm |
| od 1601 do 1700     | 215 mm |
| od 1701 do 1800     | 215 mm |
| od 1801 do 1900     | 225 mm |
| od 1901 do 2000     | 225 mm |
| od 2001 do 2100     | 235 mm |
| od 2101 do 2200     | 240 mm |
| od 2201 do 2300     | 245 mm |
| od 2301 do 2400     | 250 mm |
| od 2401 do 2500     | 255 mm |
| od 2501 do 2600     | 260 mm |
| od 2601 do 2700     | 270 mm |
| od 2701 do 2800     | 270 mm |
| od 2801 do 2900     | 280 mm |
| od 2901 do 3000     | 285 mm |
| od 3001 do 3100     | 290 mm |
| od 3101 do 3200     | 295 mm |
| od 3201 do 3300     | 300 mm |
| od 3301 do 3400     | 305 mm |
| od 3401 do 3500     | 310 mm |
| od 3501 do 3600     | 315 mm |
| od 3601 do 3700     | 320 mm |
| od 3701 do 3800     | 325 mm |
| od 3801 do 3900     | 330 mm |
| od 3901 do 4000     | 340 mm |

| C80 Slim - montaż II |        |
|----------------------|--------|
| Wysokość wnęki       | Pakiet |
| od 500 do 545        | 155 mm |
| od 546 do 645        | 165 mm |
| od 646 do 735        | 170 mm |
| od 736 do 830        | 175 mm |
| od 831 do 925        | 180 mm |
| od 926 do 1020       | 185 mm |
| od 1021 do 1115      | 190 mm |
| od 1116 do 1300      | 200 mm |
| od 1301 do 1400      | 210 mm |
| od 1401 do 1590      | 215 mm |
| od 1591 do 1785      | 225 mm |
| od 1786 do 1875      | 235 mm |
| od 1876 do 1975      | 240 mm |
| od 1976 do 2065      | 245 mm |
| od 2066 do 2160      | 250 mm |
| od 2161 do 2255      | 255 mm |
| od 2256 do 2350      | 260 mm |
| od 2351 do 2540      | 270 mm |
| od 2541 do 2630      | 280 mm |
| od 2631 do 2730      | 285 mm |
| od 2731 do 2820      | 290 mm |
| od 2821 do 2915      | 295 mm |
| od 2916 do 3010      | 300 mm |
| od 3011 do 3105      | 305 mm |
| od 3106 do 3200      | 310 mm |
| od 3201 do 3300      | 315 mm |
| od 3301 do 3395      | 320 mm |
| od 3396 do 3490      | 325 mm |
| od 3491 do 3585      | 330 mm |
| od 3586 do 3870      | 340 mm |
| od 3871 do 3960      | 350 mm |
| od 3961 do 4000      | 355 mm |

## C80 SLIM



Wszystkie podane wymiary są wyrażone w milimetrach [mm].

### Montaż I:

- montaż do wnęki

### Montaż II:

- montaż na mur
- montaż na nadprożu

### UWAGA:

Aby uzyskać wysokość blachy osłonowej należy do wysokości pakietu doliczyć 20 mm.

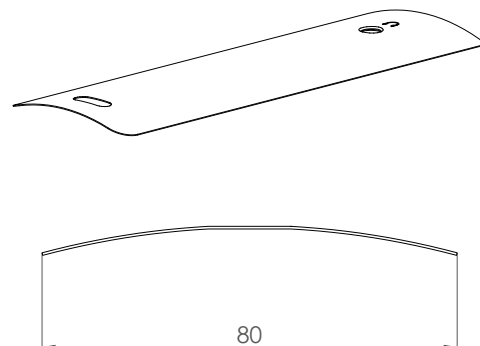
Sposoby pomiarowania wraz z rysunkami technicznymi dostępne są na stronie 50.

# WYSOKOŚCI PAKIETÓW ŻALUZJI C80 FLEXI

| C80 Flexi - montaż I |        |
|----------------------|--------|
| Wysokość wnęki       | Pakiet |
| 500                  | 130 mm |
| od 501 do 600        | 130 mm |
| od 601 do 700        | 135 mm |
| od 701 do 800        | 135 mm |
| od 801 do 900        | 140 mm |
| od 901 do 1000       | 145 mm |
| od 1001 do 1100      | 145 mm |
| od 1101 do 1200      | 150 mm |
| od 1201 do 1300      | 150 mm |
| od 1301 do 1400      | 155 mm |
| od 1401 do 1500      | 155 mm |
| od 1501 do 1600      | 160 mm |
| od 1601 do 1700      | 165 mm |
| od 1701 do 1800      | 165 mm |
| od 1801 do 1900      | 170 mm |
| od 1901 do 2000      | 175 mm |
| od 2001 do 2100      | 175 mm |
| od 2101 do 2200      | 180 mm |
| od 2201 do 2300      | 180 mm |
| od 2301 do 2400      | 185 mm |
| od 2401 do 2500      | 185 mm |
| od 2501 do 2600      | 190 mm |
| od 2601 do 2700      | 195 mm |
| od 2701 do 2800      | 195 mm |
| od 2801 do 2900      | 200 mm |
| od 2901 do 3000      | 205 mm |
| od 3001 do 3100      | 205 mm |
| od 3101 do 3200      | 210 mm |
| od 3201 do 3300      | 210 mm |
| od 3301 do 3400      | 215 mm |
| od 3401 do 3500      | 215 mm |
| od 3501 do 3600      | 220 mm |
| od 3601 do 3700      | 225 mm |
| od 3701 do 3800      | 225 mm |
| od 3801 do 3900      | 230 mm |
| od 3901 do 4000      | 235 mm |

| C80 Flexi - montaż II |        |
|-----------------------|--------|
| Wysokość wnęki        | Pakiet |
| od 500 do 665         | 135 mm |
| od 666 do 765         | 140 mm |
| od 766 do 955         | 145 mm |
| od 956 do 1150        | 150 mm |
| od 1151 do 1345       | 155 mm |
| od 1346 do 1445       | 160 mm |
| od 1446 do 1635       | 165 mm |
| od 1636 do 1735       | 170 mm |
| od 1736 do 1925       | 175 mm |
| od 1926 do 2120       | 180 mm |
| od 2121 do 2315       | 185 mm |
| od 2316 do 2415       | 190 mm |
| od 2416 do 2605       | 195 mm |
| od 2606 do 2705       | 200 mm |
| od 2706 do 2900       | 205 mm |
| od 2901 do 3095       | 210 mm |
| od 3096 do 3290       | 215 mm |
| od 3291 do 3385       | 220 mm |
| od 3386 do 3580       | 225 mm |
| od 3581 do 3675       | 230 mm |
| od 3676 do 3775       | 235 mm |
| od 3776 do 3965       | 240 mm |
| od 3966 do 4000       | 245 mm |

## C80 FLEXI



Wszystkie podane wymiary są wyrażone w milimetrach [mm].

### Montaż I:

- montaż do wnęki

### Montaż II:

- montaż na mur
- montaż na nadprożu

### UWAGA:

Aby uzyskać wysokość blachy osłonowej należy do wysokości pakietu doliczyć 20 mm.

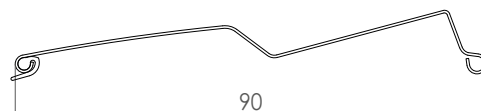
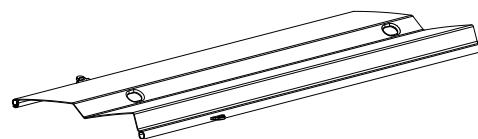
Sposoby pomiarowania wraz z rysunkami technicznymi dostępne są na stronie 50.

# WYSOKOŚCI PAKIETÓW ŻALUZJI Z90

| Z90 - montaż I  |        |
|-----------------|--------|
| Wysokość wnęki  | Pakiet |
| 500             | 145 mm |
| od 501 do 600   | 155 mm |
| od 601 do 700   | 160 mm |
| od 701 do 800   | 165 mm |
| od 801 do 900   | 170 mm |
| od 901 do 1000  | 180 mm |
| od 1001 do 1100 | 185 mm |
| od 1101 do 1200 | 190 mm |
| od 1201 do 1300 | 190 mm |
| od 1301 do 1400 | 200 mm |
| od 1401 do 1500 | 205 mm |
| od 1501 do 1600 | 210 mm |
| od 1601 do 1700 | 215 mm |
| od 1701 do 1800 | 225 mm |
| od 1801 do 1900 | 230 mm |
| od 1901 do 2000 | 235 mm |
| od 2001 do 2100 | 235 mm |
| od 2101 do 2200 | 245 mm |
| od 2201 do 2300 | 250 mm |
| od 2301 do 2400 | 255 mm |
| od 2401 do 2500 | 260 mm |
| od 2501 do 2600 | 270 mm |
| od 2601 do 2700 | 275 mm |
| od 2701 do 2800 | 280 mm |
| od 2801 do 2900 | 280 mm |
| od 2901 do 3000 | 290 mm |
| od 3001 do 3100 | 295 mm |
| od 3101 do 3200 | 300 mm |
| od 3201 do 3300 | 305 mm |
| od 3301 do 3400 | 315 mm |
| od 3401 do 3500 | 320 mm |
| od 3501 do 3600 | 325 mm |
| od 3601 do 3700 | 325 mm |
| od 3701 do 3800 | 335 mm |
| od 3801 do 3900 | 340 mm |
| od 3901 do 4000 | 345 mm |

| Z90 - montaż II |        |
|-----------------|--------|
| Wysokość wnęki  | Pakiet |
| od 500 do 545   | 160 mm |
| od 546 do 640   | 165 mm |
| od 641 do 735   | 170 mm |
| od 736 do 830   | 180 mm |
| od 831 do 920   | 185 mm |
| od 921 do 1110  | 190 mm |
| od 1111 do 1210 | 200 mm |
| od 1211 do 1300 | 205 mm |
| od 1301 do 1400 | 210 mm |
| od 1401 do 1495 | 215 mm |
| od 1496 do 1590 | 225 mm |
| od 1591 do 1685 | 230 mm |
| od 1686 do 1870 | 235 mm |
| od 1871 do 1965 | 245 mm |
| od 1966 do 2065 | 250 mm |
| od 2066 do 2155 | 255 mm |
| od 2156 do 2250 | 260 mm |
| od 2251 do 2345 | 270 mm |
| od 2346 do 2440 | 275 mm |
| od 2441 do 2625 | 280 mm |
| od 2626 do 2720 | 290 mm |
| od 2721 do 2820 | 295 mm |
| od 2821 do 2910 | 300 mm |
| od 2911 do 3005 | 305 mm |
| od 3006 do 3100 | 315 mm |
| od 3101 do 3200 | 320 mm |
| od 3201 do 3385 | 325 mm |
| od 3386 do 3480 | 335 mm |
| od 3481 do 3575 | 340 mm |
| od 3576 do 3765 | 345 mm |
| od 3766 do 3860 | 350 mm |
| od 3861 do 3955 | 355 mm |
| od 3956 do 4000 | 365 mm |

## Z90



Wszystkie podane wymiary są wyrażone w milimetrach [mm].

### Montaż I:

- montaż do wnęki

### Montaż II:

- montaż na mur
- montaż na nadprożu

### UWAGA:

Aby uzyskać wysokość blachy osłonowej należy do wysokości pakietu doliczyć 20 mm.

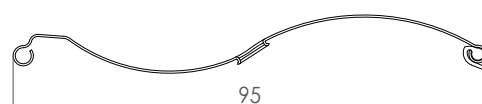
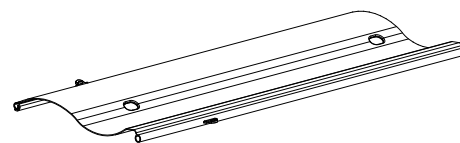
Sposoby pomiarowania wraz z rysunkami technicznymi dostępne są na stronie 50.

# WYSOKOŚCI PAKIETÓW ŻALUZJI S90

| S90 - montaż I  |        |
|-----------------|--------|
| Wysokość wnęki  | Pakiet |
| 500             | 145 mm |
| od 501 do 600   | 155 mm |
| od 601 do 700   | 160 mm |
| od 701 do 800   | 165 mm |
| od 801 do 900   | 170 mm |
| od 901 do 1000  | 175 mm |
| od 1001 do 1100 | 185 mm |
| od 1101 do 1200 | 190 mm |
| od 1201 do 1300 | 190 mm |
| od 1301 do 1400 | 195 mm |
| od 1401 do 1500 | 205 mm |
| od 1501 do 1600 | 210 mm |
| od 1601 do 1700 | 215 mm |
| od 1701 do 1800 | 220 mm |
| od 1801 do 1900 | 225 mm |
| od 1901 do 2000 | 235 mm |
| od 2001 do 2100 | 235 mm |
| od 2101 do 2200 | 240 mm |
| od 2201 do 2300 | 245 mm |
| od 2301 do 2400 | 255 mm |
| od 2401 do 2500 | 260 mm |
| od 2501 do 2600 | 265 mm |
| od 2601 do 2700 | 270 mm |
| od 2701 do 2800 | 275 mm |
| od 2801 do 2900 | 280 mm |
| od 2901 do 3000 | 285 mm |
| od 3001 do 3100 | 290 mm |
| od 3101 do 3200 | 295 mm |
| od 3201 do 3300 | 305 mm |
| od 3301 do 3400 | 310 mm |
| od 3401 do 3500 | 315 mm |
| od 3501 do 3600 | 320 mm |
| od 3601 do 3700 | 325 mm |
| od 3701 do 3800 | 330 mm |
| od 3801 do 3900 | 335 mm |
| od 3901 do 4000 | 340 mm |

| S90 - montaż II |        |
|-----------------|--------|
| Wysokość wnęki  | Pakiet |
| od 500 do 545   | 160 mm |
| od 546 do 640   | 165 mm |
| od 641 do 735   | 170 mm |
| od 736 do 830   | 175 mm |
| od 831 do 925   | 185 mm |
| od 926 do 1110  | 190 mm |
| od 1111 do 1210 | 195 mm |
| od 1211 do 1305 | 205 mm |
| od 1306 do 1400 | 210 mm |
| od 1401 do 1495 | 215 mm |
| od 1496 do 1590 | 220 mm |
| od 1591 do 1685 | 225 mm |
| od 1686 do 1875 | 235 mm |
| od 1876 do 1965 | 240 mm |
| od 1966 do 2065 | 245 mm |
| od 2066 do 2160 | 255 mm |
| od 2161 do 2255 | 260 mm |
| od 2256 do 2345 | 265 mm |
| od 2346 do 2440 | 270 mm |
| od 2441 do 2535 | 275 mm |
| od 2536 do 2630 | 280 mm |
| od 2631 do 2725 | 285 mm |
| od 2726 do 2820 | 290 mm |
| od 2821 do 2915 | 295 mm |
| od 2916 do 3010 | 305 mm |
| od 3011 do 3105 | 310 mm |
| od 3106 do 3200 | 315 mm |
| od 3201 do 3295 | 320 mm |
| od 3296 do 3391 | 325 mm |
| od 3392 do 3485 | 330 mm |
| od 3486 do 3580 | 335 mm |
| od 3581 do 3770 | 340 mm |
| od 3771 do 3865 | 345 mm |
| od 3866 do 3960 | 350 mm |
| od 3961 do 4000 | 360 mm |

## S90



Wszystkie podane wymiary są wyrażone w milimetrach [mm].

### Montaż I:

- montaż do wnęki

### Montaż II:

- montaż na mur
- montaż na nadprożu

### UWAGA:

Aby uzyskać wysokość blachy osłonowej należy do wysokości pakietu doliczyć 20 mm.

Sposoby pomiarowania wraz z rysunkami technicznymi dostępne są na stronie 50.

# ŻALUZJE SAMONOŚNE – ROZMIARY KASET

## MONTAŻ DO WNĘKI

| Lamela C80      |        |
|-----------------|--------|
| Wysokość wnęki  | Kaseta |
| od 500 do 1300  | 190    |
| od 1301 do 1800 | 220    |
| od 1801 do 2600 | 260    |
| od 2601 do 3500 | 300    |

| Lamela C80 Flexi |        |
|------------------|--------|
| Wysokość wnęki   | Kaseta |
| od 500 do 1800   | 190    |
| od 1801 do 2500  | 220    |
| od 2501 do 3500  | 260    |
| od 3501 do 4500  | 300    |

| Lamela Z90      |        |
|-----------------|--------|
| Wysokość wnęki  | Kaseta |
| od 500 do 1200  | 190    |
| od 1201 do 1700 | 220    |
| do 1701 do 2500 | 260    |
| od 2501 do 3500 | 300    |

| Lamela S90      |        |
|-----------------|--------|
| Wysokość wnęki  | Kaseta |
| od 500 do 1300  | 190    |
| od 1301 do 1900 | 220    |
| do 1901 do 2600 | 260    |
| od 2601 do 3500 | 300    |

### UWAGA:

Do wysokości żaluzji w przypadku montażu do wnęki nie dodajemy wysokości kasety. Wymiar wnęki jest wysokością żaluzji.

## MONTAŻ NA NADPROŻU I NA MUR

| Lamela C80      |        |
|-----------------|--------|
| Wysokość wnęki  | Kaseta |
| od 500 do 1110  | 190    |
| od 1111 do 1580 | 220    |
| od 1581 do 2340 | 260    |
| od 2341 do 3200 | 300    |

| Lamela C80 Flexi |        |
|------------------|--------|
| Wysokość wnęki   | Kaseta |
| od 500 do 1610   | 190    |
| od 1611 do 2280  | 220    |
| od 2281 do 3240  | 260    |
| od 3241 do 4200  | 300    |

| Lamela Z90      |        |
|-----------------|--------|
| Wysokość wnęki  | Kaseta |
| od 500 do 1010  | 190    |
| od 1011 do 1480 | 220    |
| do 1481 do 2240 | 260    |
| od 2241 do 3200 | 300    |

| Lamela S90      |        |
|-----------------|--------|
| Wysokość wnęki  | Kaseta |
| od 500 do 1110  | 190    |
| od 1111 do 1680 | 220    |
| do 1681 do 2340 | 260    |
| od 2341 do 3200 | 300    |

### UWAGA:

Do wysokości żaluzji w przypadku montażu na nadprożu i na mur należy doliczyć wysokość kasety. Wysokość żaluzji = wysokość wnęki + wysokość kasety.



# KLASY WIATROWE

## ŻALUZJA C80

| Odporność na wiatr     | Szerokość żaluzji |             |             |             |             |             |             |             |
|------------------------|-------------------|-------------|-------------|-------------|-------------|-------------|-------------|-------------|
|                        | do 1.0 m          | 1.0 - 2.0 m | 2.0 - 3.5 m | 3.0 - 4.0 m | 4.0 - 4.5 m | 4.5 - 5.0 m | 5.0 - 5.5 m | 5.5 - 6.0 m |
| Klasa wiatrowa         | 6                 | 5           | 4           | 3           | 2           | 1           | 0           | 0           |
| Prędkość wiatru (km/h) | 88                | 74          | 61          | 49          | 38          | 28          | 19          | 11          |

## ŻALUZJA C80 FLEXI

| Odporność na wiatr     | Szerokość żaluzji |             |             |
|------------------------|-------------------|-------------|-------------|
|                        | do 2.0 m          | 2.0 - 3.0 m | 3.0 - 4.0 m |
| Klasa wiatrowa         | 2                 | 1           | 0           |
| Prędkość wiatru (km/h) | 38                | 28          | 19          |

## ŻALUZJA Z90

| Odporność na wiatr     | Szerokość żaluzji |             |             |             |             |             |             |             |
|------------------------|-------------------|-------------|-------------|-------------|-------------|-------------|-------------|-------------|
|                        | do 1.0 m          | 1.0 - 2.0 m | 2.0 - 3.0 m | 3.0 - 4.0 m | 4.0 - 4.5 m | 4.5 - 5.0 m | 5.0 - 5.5 m | 5.5 - 6.0 m |
| Klasa wiatrowa         | 6                 | 5           | 4           | 3           | 2           | 1           | 0           | 0           |
| Prędkość wiatru (km/h) | 88                | 74          | 61          | 49          | 38          | 28          | 19          | 11          |

## ŻALUZJA S90

| Odporność na wiatr     | Szerokość żaluzji |             |             |             |             |             |             |             |
|------------------------|-------------------|-------------|-------------|-------------|-------------|-------------|-------------|-------------|
|                        | do 2.0 m          | 2.0 - 3.0 m | 3.0 - 4.0 m | 4.0 - 4.5 m | 4.5 - 5.0 m | 5.0 - 5.5 m | 5.5 - 5.8 m | 5.8 - 6.0 m |
| Klasa wiatrowa         | 5                 | 4           | 3           | 2           | 1           | 0           | 0           | 0           |
| Prędkość wiatru (km/h) | 74                | 61          | 49          | 38          | 28          | 19          | 11          | 5           |

# KOLORYSTYKA KOMPONENTÓW

| Kolorystyka prowadnic, uchwytów do prowadnic, listwy końcowej, szyny górnej i blach osłonowych |            |   |                      |            |   |
|--|------------|---|----------------------|------------|---|
| Nazwa  | Kod koloru |   | Nazwa                | Kod koloru |   |
| BEŻOWY   | RAL 1001   |    | SZARY AGATOWY        | RAL 7038   |    |
| ŻÓŁTY SYGNAŁOWY  | RAL 1003   |    | SZARY KWARCYTOWY     | RAL 7039   |    |
| IRCHOWO-BEŻOWY   | RAL 1011   |    | POPIELATY PIRYTOWY   | RAL 7040   |    |
| OYESTER BIAŁY  | RAL 1013   |    | SZARY CIEMNY         | RAL 7046   |    |
| KREMOWO-BEŻOWY   | RAL 1015   |    | SZARY MLECZNY        | RAL 7047   |    |
| CZERWONY OGNISTY   | RAL 3000S  |    | PERŁOWY SZARY        | RAL 7048   |    |
| CZERWONY KARMINOWY   | RAL 3002   |    | ORZECHOWY ZŁOCISTY   | RAL 8001   |    |
| RUBINOWY   | RAL 3003   |    | BRAŻOWY SYGNAŁOWY    | RAL 8002   |    |
| PURPUROWY CZERWONY   | RAL 3004   |    | BRAŻOWY MIODOWY      | RAL 8003   |    |
| BORDOWY ŚREDNI   | RAL 3005   |    | BRAŻOWY MIEDZIANY    | RAL 8004   |    |
| BRUDNY RÓŻOWY  | RAL 3012   |    | BRAŻOWY SARNY        | RAL 8007   |    |
| ULTRAMARYNA  | RAL 5002   |    | BRAŻOWY ORZECHOWY    | RAL 8011   |    |
| NIEBIESKI SYGNAŁOWY  | RAL 5005   |    | BRAŻOWY CZERWONY     | RAL 8012   |    |
| NIEBIESKI ATLANTYCKI   | RAL 5009   |   | BRAŻOWY IRCHOWY      | RAL 8014   |   |
| GRANATOWY STALOWY  | RAL 5011   |  | BRAŻOWY MACHONIOWY   | RAL 8016   |  |
| NIEBIESKI KOBALTOWY  | RAL 5013   |  | BRAŻOWY SZARY        | RAL 8019   |  |
| BŁĘKITNY SZARY   | RAL 5014   |  | BRAŻOWY POMARAŃCZOWY | RAL 8023   |  |
| TURKUSOWY NIEBIESKI  | RAL 5018   |  | BRAŻOWA TERRA        | RAL 8028   |  |
| ZIELONY MECH   | RAL 6005   |  | BIAŁY PERŁOWY        | RAL 9001   |  |
| ZIELONY JODŁOWY  | RAL 6009   |  | BIAŁY KARPACKI       | RAL 9002   |  |
| SELEDYNOWY GROSZKOWY   | RAL 6011   |  | BIAŁY SYGNAŁOWY      | RAL 9003   |  |
| ZIELONY ŻÓŁTY  | RAL 6018   |  | CZARNY SYGNAŁOWY     | RAL 9004   |  |
| ZIELONY OPAL   | RAL 6026   |  | CZARNY GŁĘBOKI       | RAL 9005   |  |
| SZARY BŁĘKITNY   | RAL 7001   |  | SREBRNY              | RAL 9006   |  |
| SZARY BAZALTOWY  | RAL 7012   |  | SREBRNY CIEMNY       | RAL 9007   |  |
| SZARY ŁUPEK  | RAL 7015   |  | BIAŁY ALPEJSKI       | RAL 9010   |  |
| SZARY ANTRACYTOWY  | RAL 7016   |  | BIAŁY                | RAL 9016   |  |
| SZARY CZARNY   | RAL 7021   |  | CZARNY               | RAL 9017   |  |
| SZARY CIEMNY   | RAL 7022   |  | JASNO SZARA PERŁA    | RAL 9022   |  |
| SZARY CEMENTOWY  | RAL 7023   |  | PERŁOWY JASNY SZARY  | DB 702     |  |
| SZARY KAMIENNY   | RAL 7030   |  | PERŁOWY CIEMNY SZARY | DB 703     |  |
| SZARY JASNY  | RAL 7035   |  | BRAŻOWY BEŻOWY       | VSR 780    |  |
| SZARY PLATYNOWY  | RAL 7036   |  |                      |            |   |

1. W standardzie dostępne są prowadnice, uchwyty do prowadnic, listwa końcowa w kolorze RAL 7016 / RAL 9006 / DB 703, szyna górna ocynkowana.
2. Prowadnice RS75 + P 018/2 w standardzie dostępne w kolorze RAL 9006.
3. Prowadnice podtylnkowe P 018/51 + P 018/5 dostępne są w kolorach RAL 7035 (szary jasny) oraz RAL 9017 (czarny).
4. Powyższe kolory mają charakter poglądowy i mogą odbiegać od koloru rzeczywistego.





43-180 Orzesze  
ul. Mikołowska 129

**Sekretariat**

tel.: 32 32 36 400  
fax: 32 32 36 420  
e-mail: [info@mirola.com.pl](mailto:info@mirola.com.pl)

**Dział Obsługi Klienta**

tel.: 32 32 36 443  
fax: 32 32 36 458  
e-mail: [bramyrolety@mirola.com.pl](mailto:bramyrolety@mirola.com.pl)

[www.mirola.pl](http://www.mirola.pl)